

CUMHURBAŞKANI KARARI

**Karar Sayısı: 6248**

Ekli kroki ile listede sınırlar ve koordinatları gösterilen alanın “Sakarya Uygulamalı Bilimler Üniversitesi Teknoloji Geliştirme Bölgesi” olarak tespit edilmesine, 4691 sayılı Teknoloji Geliştirme Bölgeleri Kanununun 4 üncü maddesi gereğince karar verilmiştir.

21 Ekim 2022

Recep Tayyip ERDOĞAN
CUMHURBAŞKANI

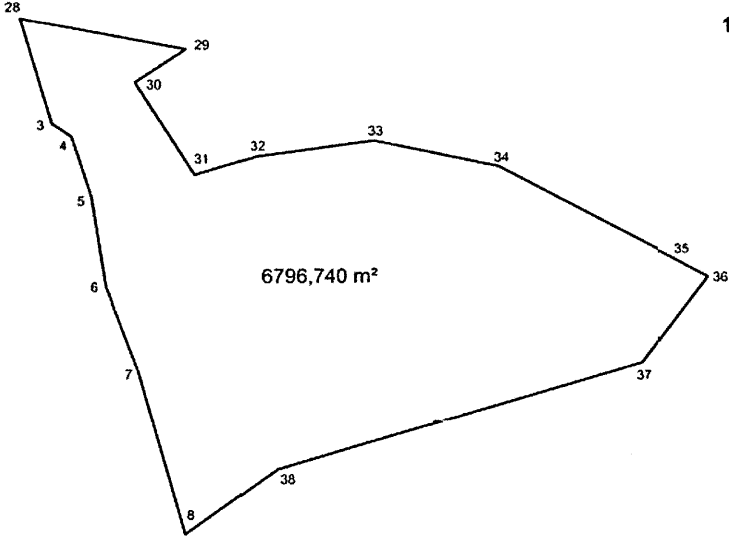
21/10/2022 TARİHLİ VE 6248 SAYILI CUMHURBAŞKANI KARARININ EKI
KROKİ VE KOORDİNAT LİSTESİ

SAKARYA UYGULAMALI BİLİMLER ÜNİVERSİTESİ TEKNOLOJİ
GELİŞTİRME BÖLGESİ

İLİ	SAKARYA
İLÇESİ	ARIFIYE
MAHALLESİ	AŞAĞIKİREZCE



1/1000



3 DERECE ITRF KOORDİNAT SİSTEMİNDE
KOORDİNE ÖZET ÇİZELGESİ

Nokta No	Y	X
3	532166 17	4508259 91
4	532170 17	4508257 17
5	532174 20	4508244 42
6	532177 13	4508225 49
7	532183 69	4508207 67
8	532193 10	4508173 16
28	532159 80	4508282 25
29	532183 45	4508275 62
30	532183 17	4508268 59
31	532195 18	4508248 99
32	532207 62	4508252 85
33	532231 43	4508256 11
34	532256 51	4508250 63
35	532292 14	4508231 03
36	532298 77	4508227 38
37	532285 40	4508209 28
38	532211 74	4508186 83

3 DERECE ED50 KOORDİNAT SİSTEMİNDE
KOORDİNE ÖZET ÇİZELGESİ

Nokta No	Y	X
3	532200 22	4508446 04
4	532204 23	4508443 30
5	532208 25	4508430 55
6	532211 18	4508411 62
7	532217 75	4508393 60
8	532227 16	4508359 31
28	532193 86	4508488 38
29	532227 51	4508481 75
30	532217 23	4508454 72
31	532229 24	4508435 12
32	532241 68	4508438 98
33	532265 49	4508442 24
34	532290 57	4508436 76
35	532326 20	4508417 16
36	532332 83	4508413 51
37	532319 46	4508395 41
38	532245 80	4508372 96