

## Ek-1

# Deterjanların Bu Yönetmeliğin ve Eklerinin Gereklere Uygunluğunu Tespit Edebilmek için Gereken Hizmetin Sağlanabilmesi Amacıyla Yetkili ve Onaylanmış Laboratuvarlara İlişkin Akreditasyon Standartları, İyi Laboratuvar Uygulamaları ve Hayvanların Korunması

### 1. Laboratuvarlar düzeyinde geçerli standartlar:

TS EN ISO/IEC 17025, Deney ve kalibrasyon laboratuvarlarının yeterliliği için genel şartlar;

İyi Laboratuvar Uygulamaları Prensipleri, Test Birimlerinin Uyumlaştırılması, İyi Laboratuvar Uygulamalarının ve Çalışmaların Denetlenmesi Hakkında Yönetmelik kapsamındaki hükümleri,

13/12/2011 tarihli ve 28141 sayılı Resmî Gazete’de yayımlanan Deneysel ve Diğer Bilimsel Amaçlar İçin Kullanılan Hayvanların Refah ve Korunmasına Dair Yönetmelik hükümleri

### 2. Akreditasyon kuruluşları ve iyi laboratuvar uygulaması izleme otoriteleri düzeyinde geçerli standartlar:

TS EN ISO/IEC 17011, Uygunluk değerlendirmesi - Uygunluk değerlendirmesi yapan kuruluşları akredite eden akreditasyon kuruluşları için genel şartlar.

İyi Laboratuvar Uygulamaları Prensipleri, Test Birimlerinin Uyumlaştırılması, İyi Laboratuvar Uygulamalarının ve Çalışmaların Denetlenmesi Hakkında Yönetmelik hükümleri.

## Ek-2

### Deterjanlarda Bulunan Yüzeysel Aktif Maddeler İçin Birincil Biyolojik Parçalanabilirlik Test Yöntemleri

Birincil biyolojik parçalanabilirlik, ana yüzeysel aktif maddelerin kalıntı seviyesinin, biyolojik parçalanmaya uğratılmış çözeltilerinde belirlenerek ölçülür. Bu ek, bütün yüzeysel aktif madde sınıfları için ortak test yöntemlerinin bir listesi ile başlamakta, daha sonra, her bir yüzeysel aktif madde sınıfına özel analitik test prosedürlerini A'dan D'ye kadar olan başlıklar altında listelemektedir.

Birincil biyolojik parçalanabilirlik için geçme kriteri, aşağıda belirtilen test yöntemlerine göre ölçüm yapıldığında en az % 80 düzeyinde olmalıdır.

Bu Yönetmelikteki yüzeysel aktif maddelerin laboratuvar testleri için referans yöntem, Ek-8'in 14 no'lu bölümünde açıklanan OECD yöntemindeki doğrulama testi prosedürüne dayanmaktadır. Söz konusu doğrulama testi prosedürü için yapılacak olan değişikliklere, TS EN ISO 11733'e uygun olduğu sürece izin verilebilir.

#### Test Yöntemleri

(1) OECD yöntemi; OECD'nin 11 Haziran 1976 tarihli teknik raporunda yayımlanan; "Sentetik Deterjanlarda Yüzeysel Aktif Maddelerin Biyolojik Parçalanabilirliğinin Belirlenmesi İçin Önerilen Yöntem"

(2) Fransa'da kullanılan yöntem; 30 Aralık 1987 tarihli 'arrêté du 24 décembre 1987' tarafından onaylanan ve Journal officiel de la République française 15385. sayfasında yayımlanan ve Association française de normalisation (AFNOR) tarafından Haziran 1981'de yayımlanan NF 73-260 standardı.

(3) Almanya'da kullanılan yöntem; Bundesgesetzblatt 1977, Bölüm I, sayfa 244'te yayınlanan, 4 Haziran 1986'da bu Tüzüğü değiştiren Bundesgesetzblatt 1986, Bölüm I, sayfa 851'de yayınlanan 30 Ocak 1977 tarihli 'Verordnung über die Abbaubarkeit anionischer und nichtionischer grenzflächenaktiver Stoffe in Wasch- und Reinigungsmitteln' ile getirilen yöntem.

(4) Birleşik Krallık'ta kullanılan yöntem; Gözenekli Kap Testi (Porous Pot Test) olarak adlandırılan Su Araştırma Merkezi'nin 70 (1978) sayılı Teknik Raporunda açıklanan yöntem.

(5) Ek 8/1'de açıklanan OECD yöntemindeki 'doğrulama testi prosedürü' (TS EN ISO 11733'de öngörüldüğü gibi çalışma koşullarındaki olası değişiklikleri de içeren). Bu yöntem aynı zamanda hukuki davaları çözüme ulaştırmak için de kullanılan referans yöntemdir.

#### A. Anyonik Yüzeysel Aktif Maddeler İçin Analitik Yöntemler

Testlerde anyonik yüzeysel aktif maddelerin belirlenmesi bu Yönetmeliğin Ek-8'nin 2 no'lu bölümünde belirtilen kriterlere göre Metilen Mavisi Aktif Madde (MBAS) analizi ile yapılacaktır. Yukarıdaki MBAS yöntemine cevap vermeyen anyonik yüzeysel aktif maddeler için; ya da etkinlik ve doğruluk nedenleriyle daha uygun görüldüğü taktirde, yüksek basınçlı likit kromatografi (HPLC) ya da gaz kromatografisi (GC) gibi uygun spesifik enstrümantal analiz yöntemleri de uygulanabilir. Söz konusu saf yüzeysel aktif madde örnekleri, talep edilmesi üzerine imalatçı tarafından Bakanlığa iletilecektir.

#### B. Noniyonik Yüzeysel Aktif Maddeler İçin Analitik Yöntemler

Testlerde noniyonik yüzeysel aktif maddelerin belirlenmesi bu Yönetmeliğin ek 8/3'te belirtilen

analitik prosedüre göre Bizmut Aktif Madde (BiAS) yöntemi ile yapılacaktır.

Yukarıda bahsedilen BiAS yöntemine cevap vermeyen noniyonik yüzey aktif maddeler için; ya da etkinlik ve doğruluk nedenleriyle daha uygun görüldüğü takdirde, HPLC ya da GC gibi uygun spesifik enstrümantal analizler de uygulanacaktır. Söz konusu saf yüzey aktif madde örnekleri talep edilmesi üzerine imalatçı tarafından Bakanlığa iletilecektir.

### **C. Katyonik Yüzey Aktif Maddeler İçin Analitik Yöntemler**

Testlerde katyonik yüzey aktif maddelerin belirlenmesi, Almanya'da kullanımda olan (1989-DIN 38 409 – Ausgabe:1989-07) DBAS prosedürlerine uygun olarak, “Disülfın Mavi Aktif Maddesi” (DBAS) yöntemi ile yapılacaktır.

Yukarıda bahsedilen test yöntemine cevap vermeyen katyonik yüzey aktif maddeler için; ya da etkinlik ve doğruluk nedenleriyle daha uygun görüldüğü takdirde (bu durumda gerekçe gösterilmelidir), HPLC ya da GC gibi uygun spesifik enstrümantal analizler uygulanacaktır. Söz konusu saf yüzey aktif madde örnekleri talep edilmesi üzerine imalatçı tarafından Bakanlığa iletilecektir.

### **D. Amfoterik Yüzey Aktif Maddeler İçin Analitik Yöntemler**

Testlerde amfoterik yüzey aktif maddelerin belirlenmesi aşağıda belirtilen prosedürleri takip eden analizler kullanılarak yapılacaktır:

- 1.Katyonikler mevcut değil ise: Almanya'da kullanılan yöntem, (1989) DIN 38 409- Teil 20.
- 2.Aksi takdirde: Orange II yöntemi (Boiteux, 1984).

Yukarıda bahsedilen testlere cevap vermeyen amfoterik yüzey aktif maddeler için; ya da etkinlik ve doğruluk nedenleriyle daha uygun görüldüğü takdirde (bu durumda gerekçe gösterilmelidir), HPLC ya da GC gibi uygun spesifik enstrümantal analizler uygulanacaktır. Söz konusu saf yüzey aktif madde örnekleri talep edilmesi üzerine imalatçı tarafından Bakanlığa iletilecektir.

## Deterjanlarda Bulunan YüzeY Aktif Maddeler için Nihai Biyolojik Parçalanabilirlik (Mineralizasyon) Test Yöntemleri

A. Bu Yönetmelikteki yüzeY aktif maddelerin nihai biyolojik parçalanabilirlik laboratuvar testi için referans yöntem TS EN ISO standardı 14593'e (CO<sub>2</sub> headspace testi) dayanmaktadır. Deterjanlar içerisindeki yüzeY aktif maddeler, biyolojik parçalanabilirlik seviyesi aşağıda belirtilen testlerden (Bu testler yüzeY aktif maddeler için en uygun olanlardır) birine göre, 28 gün içerisinde en az % 60 olarak ölçülürse, biyolojik parçalanabilir olarak kabul edilir:

1. TS EN ISO Standardı 14593 — Su kalitesi — Sulu ortamda organik bileşiklerin nihai aerobik biyolojik parçalanabilirliğinin değerlendirilmesi. – Sızdırmaz kaplarda inorganik karbon analizi yöntemi ( CO<sub>2</sub> headspace testi ). Ön adaptasyon kullanılmayacaktır. 10 günlük pencere prensibi uygulanmayacaktır. (referans yöntemi).
2. Maddelerin ve Karışımların Fiziko-kimyasal, Toksikolojik ve Ekotoksikolojik Özelliklerinin Belirlenmesinde Uygulanacak Test Yöntemleri Hakkında Yönetmeliğin yöntemi, C.4-C (karbon dioksit (CO<sub>2</sub>) Dönüşümü Değiştirilmiş Sturm testi): Ön adaptasyon kullanılmayacaktır. 10 günlük pencere prensibi uygulanmayacaktır.
3. Maddelerin ve Karışımların Fiziko-kimyasal, Toksikolojik ve Ekotoksikolojik Özelliklerinin Belirlenmesinde Uygulanacak Test Yöntemleri Hakkında Yönetmeliğin yöntemi C.4-E (kapalı Şişe): Ön adaptasyon kullanılmayacaktır. 10 günlük pencere prensibi uygulanmayacaktır.
4. Maddelerin ve Karışımların Fiziko-kimyasal, Toksikolojik ve Ekotoksikolojik Özelliklerinin Belirlenmesinde Uygulanacak Test Yöntemleri Hakkında Yönetmeliğin yöntemi C.4-D (manometrik respirometre): Ön adaptasyon kullanılmayacaktır. 10 günlük pencere prensibi uygulanmayacaktır.
5. Maddelerin ve Karışımların Fiziko-kimyasal, Toksikolojik ve Ekotoksikolojik Özelliklerinin Belirlenmesinde Uygulanacak Test Yöntemleri Hakkında Yönetmeliğin yöntemi C.4-F (MITI: Uluslararası Ticaret ve Endüstri Bakanlığı, Japonya): ön adaptasyon kullanılmayacaktır. 10 günlük pencere prensibi uygulanmayacaktır.
6. TS ISO 10708:1997-Su kalitesi- Organik bileşiklerin sulu ortamda nihai aerobik biyolojik parçalanabilirliğinin değerlendirilmesi- iki fazlı kapalı şişe testinde biyokimyasal oksijen ihtiyacının belirlenmesi. Ön adaptasyon kullanılmayacaktır. 10 günlük pencere prensibi uygulanmayacaktır.

B. YüzeY aktif maddenin fiziksel özelliklerine bağlı olarak, aşağıda listelenmiş olan yöntemlerden biri uygun bir şekilde gerekçelendirilirse kullanılabilir. (DOC yöntemleri kalıntı üzerinde sonuç verir ancak nihai biyolojik parçalanabilir üzerinde sonuç vermez. Manometrik respirometri ve MITI ile iki fazlı BOD yöntemleri yüksek başlangıç test konsantrasyonu inhibitör olabileceğinden bazı durumlarda uygun olmayabilir.) Bu yöntemlerdeki en az % 70 olan geçme kriterinin A maddesinde belirtilen yöntemlerdeki en az % 60'lık geçme kriterine eşdeğer kabul edileceği göz önünde bulundurulmalıdır. Aşağıda listelenmiş yöntemlerin seçiminin yeterliliğine, her bir durumun tek tek doğrulanması yoluyla, bu Yönetmeliğin 8 inci maddesine göre karar verilecektir.

1. Maddelerin ve Karışımların Fiziko-kimyasal, Toksikolojik ve Ekotoksikolojik Özelliklerinin Belirlenmesinde Uygulanacak Test Yöntemleri Hakkında Yönetmeliğin yöntemi C.4-A(çözünmüş organik karbon DOC - yok olma): ön adaptasyon kullanılmayacaktır. 10 günlük pencere prensibi uygulanmayacaktır. Bu teste göre ölçülen biyolojik parçalanabilirlik için geçme kriteri 28 gün içerisinde en az % 70 olacaktır.
2. Maddelerin ve Karışımların Fiziko-kimyasal, Toksikolojik ve Ekotoksikolojik Özelliklerinin Belirlenmesinde Uygulanacak Test Yöntemleri Hakkında Yönetmeliğin yöntemi C.4-B(değiştirilmiş OECD gözlemi- DOC güç kaybı- kaybolum): ön adaptasyon kullanılmayacaktır. 10 günlük pencere prensibi uygulanmayacaktır. Bu teste göre ölçülen biyolojik parçalanabilirlik için geçme kriteri 28 gün içerisinde en az % 70 olacaktır.

**Deterjanlarda Bulunan Yüzey Aktif Maddeler İçin Tamamlayıcı Risk Değerlendirmesi**

23/6/2017 tarihli ve 30105 mükerrer sayılı Resmî Gazete'de yayımlanan Kimyasalların Kaydı, Değerlendirilmesi, İzni ve Kısıtlanması Hakkında Yönetmelik, diğer ilgili mevzuat ve Teknik Kılavuz Dokümanları kapsamında çevresel risk değerlendirilmesi mevcut olan yüzey aktif maddeler için, risk değerlendirilmesi bu Yönetmelik kapsamındaki tamamlayıcı risk değerlendirilmesiyle birlikte dikkate alınacaktır.

Bu Yönetmelik kapsamındaki tamamlayıcı risk değerlendirilmesi, inatçı metabolitlerin üretilmesi ihtimaline karşı Kimyasalların Kaydı, Değerlendirilmesi, İzni ve Kısıtlanması Hakkında Yönetmeliğe dayanılarak yapılan değerlendirmeler kapsamında düşünülecektir. Bu durum her bir durum için ayrı ayrı ve özellikle de bu ekin 3 üncü bölümünde belirtilen testlerin sonuçlarına dayanılarak değerlendirilecektir.

Söz konusu çalışma sucul çevre bölgelerini kapsayacaktır. Bakanlık tarafından, belirli risk değerlendirilmesi endişelerine ilişkin ek bilgiler her bir durum için ayrı ayrı talep edilebilir. Ek bilgiler atık su çamuru ve toprak gibi diğer çevresel konuları içerebilir. Bu Yönetmeliğin 8 ve 12 nci maddelerinde belirtilen teknik dosya için talep edilen bilgi ile ilgili olarak sıralı bir yaklaşım benimsenecektir. Söz konusu dosya, en az aşağıda 1, 2 ve 3 numaralı maddelerde belirtilmiş olan bilgileri kapsayacaktır.

Ancak, testleri asgari seviyeye düşürmek ve özellikle gereksiz yere hayvanlar üzerinde test yapılmasını önlemek amacıyla, 4.2.2 numaralı maddede listelenmiş olan ek çalışmalar sadece böyle bir bilgi gerekli ve uygun olduğu durumlarda talep edilmelidir. Talep edilen ek bilginin içeriği hakkında bir anlaşmazlık çıkması durumunda Bakanlıkça düzenleme yapılabilir.

İstisnaya ilişkin düzenlemeler için bu ekte yer alan kılavuz değerler, bilimsel ve teknolojik gelişmeler göz önünde bulundurularak edinilen deneyimlere dayanılarak uyarlanır.

**1. Yüzey aktif maddenin tanımlanması** (Maddelerin ve Karışımların Fiziko-kimyasal, Toksikolojik ve Ekotoksikolojik Özelliklerinin Belirlenmesinde Uygulanacak Test Yöntemleri Hakkında Yönetmelikte ortaya konan hükümlere uygun olarak)

1.1 Adı

1.1.1. IUPAC terminolojisindeki adları

1.1.2. Diğer adları

1.1.3. CAS numarası ve CAS adı (varsa)

1.1.4. Eines (Mevcut Ticari Maddelerin Avrupa Envanteri) ya da Elns (Bildirilen Kimyasal Maddelerin Avrupa Listesi) numaraları (varsa)

1.2. Moleküler ve yapısal formülü

1.3. Yüzey aktif maddenin bileşimi

**2. Yüzey aktif madde hakkında bilgi**

2.1. Deterjanlarda kullanılan yüzey aktif maddenin miktarları

2.2. Bu bölümde verilen kullanım şekillerine ilişkin bilgiler, yüzey aktif maddelerin deterjanlarda kullanımı ile ilgili olarak fonksiyonuna ve çevrenin bu maddelere maruz kalmasına ilişkin yaklaşık, ancak gerçekçi bir tahmini ortaya koymak için yeterli olur. Bu, aşağıda belirtilen bilgileri kapsar:

- uygulamanın önemi (toplumsal değeri),
- kullanım şartları (çevreye salınımı),
- kullanım hacmi,
- alternatiflerin mevcut durumu ve uygunluğu (performans ve ekonomik düşünceler),
- ilgili çevresel bilginin değerlendirilmesi.

### 3. Potansiyel inatçı (recalcitrant) metabolitler hakkında bilgi

Test çözeltileri hakkındaki toksisite bilgisi sağlanacaktır. Kalıntının tanımlanması hakkında hiç bir bilgi yoksa, deterjanlarda kullanılan yüzey aktif maddenin potansiyel riski, önemi ve miktarına bağlı olarak, bu ek 4.2.1'de belirtilmiş olan bilgi talep edilebilir. Bu bilgiyle ilgili bir anlaşmazlık olduğu durumlarda, Bakanlıkça düzenleme yapılabilir.

### 4. Ek çalışmalar

#### 4.1. Biyolojik parçalanabilirlik testleri

##### 4.1.1. Ön adaptasyonu yapılmış ekim

Bu Yönetmeliğin ek-3'ünde tanımlanan testlerden herhangi biri söz konusu yüzey aktif maddenin ön adaptasyonu ile ilgili olarak kanıt sağlanabilmesi için ön adaptasyonu yapılmış ekimle beraber uygulanabilir.

##### 4.1.2. Doğal Biyolojik Parçalanabilirlik Testleri

Aşağıda belirtilmiş olan testlerden en az bir tanesi yer alacaktır:

- Maddelerin ve Karışımların Fiziko-kimyasal, Toksikolojik ve Ekotoksikolojik Özelliklerinin Belirlenmesinde Uygulanacak Test Yöntemleri Hakkında Yönetmeliğin yöntemi C.12 (Değiştirilmiş SCAS testi),

- Maddelerin ve Karışımların Fiziko-kimyasal, Toksikolojik ve Ekotoksikolojik Özelliklerinin Belirlenmesinde Uygulanacak Test Yöntemleri Hakkında Yönetmeliğin yöntemi C.9 (Zahn-Wellens testi).

Doğal biyolojik parçalanabilirlik testini geçememe, kalıcılık potansiyeline işaret eder ve bu Yönetmeliğin 8 inci maddesinde ortaya koyulan kriterlerin istisnanın reddedilmesi için hiçbir gerekçe olmadığını gösterdiği haller dışında, böyle bir yüzey aktif maddenin piyasaya arzının yasaklanması için yeterli bir neden olarak gösterilebilir.

##### 4.1.3. Aktive Edilmiş Çamur Simülasyonu Biyolojik Parçalanabilirlik Testleri

Aşağıda belirtilen testler kullanılacaktır:

- Maddelerin ve Karışımların Fiziko-kimyasal, Toksikolojik ve Ekotoksikolojik Özelliklerinin Belirlenmesinde Uygulanacak Test Yöntemleri Hakkında Yönetmeliğin yöntemi C.10 (TS EN ISO 11733'de öne sürülen çalışma şartlarındaki muhtemel değişiklikler dahil).

Aktive edilmiş çamur simülasyonu biyolojik parçalanabilirlik testini geçememe durumu atık su arıtma ile metabolitlerin salınımı potansiyeline işaret eder, bu da daha kapsamlı bir risk değerlendirmesi yapılması gereksinimi olduğunu gösterir.

#### 4.2. Biyolojik parçalanma test çözeltilerinin toksisite testleri

Test çözeltilerine ilişkin sağlanacak olan toksisite bilgileri:

##### 4.2.1. Kimyasal ve fiziksel bilgi, örneğin:

- metabolitin tanımı (ve elde edildiği analitik yöntem)

- Temel fiziksel ve kimyasal özellikler (su çözünürlüğü, Oktanol: Su bölünme katsayısı Log Po/w, vs.)

4.2.2. Organizmalar üzerindeki etkisi. İyi laboratuvar uygulaması prensiplerine uygun olarak yerine getirilecek testler.

Balık: Tavsiye edilen test Maddelerin ve Karışımların Fiziko-kimyasal, Toksikolojik ve Ekotoksikolojik Özelliklerinin Belirlenmesinde Uygulanacak Test Yöntemleri Hakkında Yönetmelik C.1'de belirtilen testtir.

Daphnia (Su piresi): Tavsiye edilen test Maddelerin ve Karışımların Fiziko-kimyasal, Toksikolojik ve Ekotoksikolojik Özelliklerinin Belirlenmesinde Uygulanacak Test Yöntemleri Hakkında Yönetmelik C.2'de belirtilen testtir.

Alg (Su yosunları): Tavsiye edilen test Maddelerin ve Karışımların Fiziko-kimyasal, Toksikolojik ve Ekotoksikolojik Özelliklerinin Belirlenmesinde Uygulanacak Test Yöntemleri Hakkında Yönetmelik C.3'te belirtilen testtir.

Bakteriler: Tavsiye edilen test Maddelerin ve Karışımların Fiziko-kimyasal, Toksikolojik ve Ekotoksikolojik Özelliklerinin Belirlenmesinde Uygulanacak Test Yöntemleri Hakkında Yönetmelik C.11'de belirtilen testtir.

##### 4.2.3. Parçalanma

Biyotik: Tavsiye edilen test Maddelerin ve Karışımların Fiziko-kimyasal, Toksikolojik ve Ekotoksikolojik Özelliklerinin Belirlenmesinde Uygulanacak Test Yöntemleri Hakkında Yönetmelik C.5'te belirtilen testtir.

Abiyotik: Tavsiye edilen test Maddelerin ve Karışımların Fiziko-kimyasal, Toksikolojik ve Ekotoksikolojik Özelliklerinin Belirlenmesinde Uygulanacak Test Yöntemleri Hakkında Yönetmelik C.7'de belirtilen testtir. Sağlanacak bilgi, biyo-konsantrasyon için metabolitlerin potansiyelini ve onların sediment fazına ayrılmalarını da dikkate alacaktır.

Ayrıca bazı metabolitlerin endokrin bozma aktivitesine neden olduğundan şüphelenilirse, bunların olumsuz sonuç verme potansiyeli olup olmadığını tespit etmek ve bu olumsuz sonuçları değerlendirmek için validasyonu yapılmış test yöntemlerinin kullanılması tavsiye edilir.

## Ek-5

### İstisnayı Hak Etmiş Yüzey Aktif Maddelerin Listesi

Bu Yönetmeliğin ek-2'sinde şart koşulan testleri geçen ancak bu Yönetmeliğin ek-3'ünde şart koşulan testleri geçemeyen aşağıdaki deterjan yüzey aktif maddeleri, bu Yönetmeliğin 6 ncı, 8 inci ve 9 uncu maddelerine uygun olarak istisna kabul edilerek, piyasaya arz edilebilir ve aşağıda belirtilen limitlere uygun olarak kullanılabilir.

IUPAC terminolojisindeki adı	EC numarası	CAS numarası	Sınırlar
Alkoller, Yüzey Aktif Madde (Guerbet), C16-20, etoksilat, n-butil eter(7-8 EO)	Yok (polimer)	147993-59-7	27 Haziran 2019 a kadar aşağıdaki endüstriyel uygulamalar için kullanılabilir: - Şişe yıkamasında, - Yerinde temizlemede (CIP), - Metal temizliğinde



**Ek-6****Yasaklı veya Kısıtlı Deterjan Yüzey Aktif Maddeleri Listesi**

Aşağıdaki deterjan yüzey aktif maddelerinin, bu Yönetmeliğin hükümlerine uymadığı kabul edilir.

<b>IUPAC terminolojisindeki adı</b>	<b>EC Numarası</b>	<b>CAS numarası</b>	<b>Sınırlar</b>

**Ek-6A****İçerikteki Fosfat ve Diğer Fosfor Bileşiklerine Dair Kısıtlamalar**

<b>Deterjan</b>	<b>Kısıtlamalar</b>	<b>Kısıtlamaların geçerli olduğu tarih</b>
1. Tüketicilere yönelik çamaşır deterjanları	Sert suda Ek-7'nin B bölümünde belirtilen standart çamaşır makinesi yükü için yıkama sürecinin ana devrinde kullanılması tavsiye edilen deterjan miktarında toplam fosfor içeriği 0,5 gram'a eşit ya da daha fazla ise piyasaya arz edilmez. – ağır kir deterjanları olması durumunda 'normal kirli' kumaşlar için – hassas kumaş deterjanları olması durumunda 'az kirli' kumaşlar için	Yönetmeliğin yayım tarihinden 1 yıl sonra
2. Tüketicilere yönelik otomatik bulaşık makinesi deterjanları	Ek-7'nin B bölümünde belirtilen standart dozajda fosfor içeriği 0,3 gram'a eşit ya da daha fazla ise piyasaya arz edilmez.	Yönetmeliğin yayım tarihinden 1 yıl sonra

**Ek-7**  
**Etiketleme ve İçerik Veri Belgesi**

**A. İçeriğin etikette belirtilmesi**

Halka satılan deterjanların ambalajlanmasında aşağıdaki etiketleme hükümleri uygulanır.

Aşağıdaki ağırlıkça yüzdelik oranları:

- % 5'ten az
  - % 5 veya daha çok, ancak % 15'ten az,
  - % 15 veya daha çok, ancak % 30'dan az,
  - % 30 ve daha çok,
- aşağıda listelenen ve ağırlıkça % 0.2'nin üzerinde bir konsantrasyonda eklenen bileşenlerin içeriğini göstermek için kullanılacaktır:
- fosfatlar,
  - fosfonatlar,
  - anyonik yüzey aktif maddeler,
  - katyonik yüzey aktif maddeler,
  - amfoterik yüzey aktif maddeler,
  - noniyonik yüzey aktif maddeler,
  - oksijen bazlı ağartıcılar,
  - klor bazlı ağartıcılar,
  - EDTA ve tuzları,
  - fenoller ve halojenli fenoller,
  - para-diklorobenzen,
  - aromatik hidrokarbonlar,
  - alifatik hidrokarbonlar,
  - halojenli hidrokarbonlar,
  - sabun,
  - zeolitler,
  - polikarboksilatlar,

Aşağıdaki bileşen sınıfları eklenmeleri halinde, konsantrasyonları hesaba katılmaksızın listelenir:

- enzimler,
- dezenfektanlar,
- optik parlaticıları,
- parfümler.

Eklenmeleri halinde koruyucu maddeler konsantrasyonlarına bakılmaksızın, uygun olduğunda 23/5/2005 tarihli ve 25823 sayılı Resmî Gazete'de yayımlanan Kozmetik Yönetmeliği kapsamında belirtilen ortak terminoloji kullanılarak listelenir.

Kozmetik Yönetmeliği ek-III'deki maddeler listesinde yer alan koku alerjenleri, ağırlıkça % 0,01'ini geçen konsantrasyonlarda eklenmesi halinde, Kozmetik Yönetmeliği ek-III'de teknik gelişmelere adaptasyon nedeniyle sonradan eklenmiş olan diğer bütün koku alerjenlerinde olduğu gibi, Kozmetik Yönetmeliğinin terminolojisi kullanılarak listelenir.

Bu Yönetmelik Ek-7'nin D bölümünde belirtilen içerik listesine ulaşılabilecek internet sitesinin adresi ambalajın üzerinde belirtilir.

Endüstriyel ve kurumsal sektörde kullanılması amaçlanan ve halkın kullanımına sunulmayan

deterjanlar için; teknik veri belgesi, malzeme güvenlik veri belgesi veya benzer şekildeki belgeler aracılığı ile eş değer bilgilerin temin edilmesi halinde, yukarıda bahsi geçen gerekliliklerin karşılanması zorunlu değildir.

### **B. Dozaj bilgilerinin etiketlenmesi**

14 üncü maddenin beşinci fıkrasında öngörüldüğü üzere, halka satılan deterjanların ambalajlarında aşağıdaki etiketleme hükümleri uygulanır.

#### **Tüketicilere yönelik çamaşır deterjanları**

Çamaşır deterjanı olarak kullanılmak üzere, halka satılacak olan deterjanların ambalajlarında aşağıdaki bilgiler yer almalıdır:

- Yumuşak, orta ve sert su sertlik dereceleri için; standart çamaşır makinesi yüküne uygun ve bir (ana yıkama) veya iki kez (ön yıkama + ana yıkama) yıkama işlemlerini sağlayacak şekilde mililitre veya gram cinsinden önerilen miktarlar ve/veya dozaj talimatları,

- 2,5 milimol CaCO<sub>3</sub>/L'ye tekabül eden orta sertlikte su ile ağır kir deterjanları kullanıldığında ambalajın içeriği ile yıkanabilecek olan normal kirlilikteki kumaşların standart çamaşır makinesi yükleri sayısı ile hassas kumaş deterjanları kullanıldığında ambalajın içeriği ile yıkanabilecek olan az kirlilikteki kumaşların standart çamaşır makinesi yükleri sayısı,

- Ölçek kabı verildiği takdirde, kapasitesi mililitre veya gram olarak ifade edilir; yumuşak, orta ve sert su sertlik derecelerinde yıkama yapmak için standart çamaşır makinesi yüküne uygun olan deterjan dozunu gösteren işaretler belirlenir.

Çamaşır Deterjanlarının standart çamaşır makinesi yükleri ağır kir deterjanları için 4,5 kg kuru kumaş ve hafif kir deterjanları için 2,5 kg kuru kumaş olarak belirlenmiştir. İmalatçı özellikle kumaş bakımı ile ilgili, düşük ısıda yıkama, hassas elyaflar ve renkliler gibi hususları ön plana çıkartmadığı sürece; deterjanın cinsi, ağır kir deterjanı olarak kabul edilir.

#### **Tüketicilere yönelik otomatik bulaşık makinesi deterjanları**

Otomatik bulaşık makinesi deterjanı olarak kullanılmak üzere, halka satılacak olan deterjanların ambalajlarında aşağıdaki bilgiler yer almalıdır:

- Yumuşak, orta ve sert su sertlik dereceleri için gerektiğinde karşılık sağlayacak şekilde, tam olarak yüklenmiş 12 kişilik bulaşık makinesi içinde normal kirli bulaşıklar için ana yıkamada gram ya da ml ya da tablet sayısı olarak ifade edilen standart dozaj.

### **C. İçerik Veri Belgesi**

Aşağıdaki hükümler 12 nci maddenin üçüncü fıkrasında bahsedilen içerik veri belgesindeki içerikler listesine uygulanır:

İçerik veri belgesi, deterjanın ve imalatçısının adını içerir.

Bütün içerikler, ağırlıkça azalan oranda listelenir ve liste aşağıda verilen ağırlıkça yüzdelik sıralamasına göre bölünür:

- % 10 veya daha çok
- % 1 veya daha çok, ancak % 10'dan az
- % 0,1 veya daha çok, ancak % 1'den az
- % 0,1'den daha az

Yabancı maddeler içerik olarak sayılmaz.

“İçerik”, bir deterjanın bileşimine kasten eklenen sentetik veya doğal kaynaklı kimyasal maddeler anlamına gelir. Bu ekin amacına uygun olarak; parfüm, esans yağı veya renk verici madde yalnızca tek bir içerik maddesi olarak düşünülür ve bunların içindeki maddelerin hiç biri listelenmez. Ancak koku alerjenleri Kozmetik Yönetmeliği ek-III’deki maddeler listesinde yer alıyor ise; bu alerjik koku maddelerinin deterjan içerisindeki toplam konsantrasyonunun bu ekin A bölümünde belirtilen limiti geçmesi halinde, bu maddeler listelenecektir.

Bileşime giren her bir içerik için; ortak kimyasal ad veya IUPAC (Uluslararası Temel ve Uygulamalı Kimya Birliği) adı ve mevcut olduğunda INCI (Uluslararası Kozmetik İçerik Terminolojisi) adı, CAS numarası ve Avrupa Farmakope adı yazılır.

#### **D. İçerik Listesinin Yayınlanması**

İmalatçılar, aşağıdaki bilgiler dışında, yukarıda bahsedilen içerik veri belgesini internet sitelerinde bulunduracaklardır:

- Ağırlıkça yüzde dağılımı hakkında bilgi talep edilmez.

- CAS numaraları talep edilmez.

- İçeriğindeki maddelerin adları, INCI terminolojisi veya bunun mevcut olmadığı durumda Avrupa Farmakope adıyla verilir. Bu iki adlandırma da mevcut olmadığında, bunun yerine ortak kimyasal ad veya IUPAC adı kullanılır. Parfüm için “parfüm” kelimesi ve renk verici madde için “renk verici” kelimesi kullanılır. Parfüm, esans yağı veya renk verici madde yalnızca tek bir içerik maddesi olarak düşünülür ve bunların içindeki maddelerin hiç biri listelenmez. Ancak koku alerjenleri Kozmetik Yönetmeliği ek-III’deki maddeler listesinde yer alıyor ise; bu koku alerjenlerinin deterjan içerisindeki toplam konsantrasyonunun bu ekin A bölümünde belirtilen limiti geçmesi halinde, bu maddeler listelenecektir.

İnternet sitesine erişim, herhangi bir kısıtlama ya da şarta tabi olmayacak ve internet sitesinin içeriği güncelliğini koruyacaktır. İnternet sitesi Komisyon’un Farmakos internet sitesine veya INCI adları, Avrupa Farmakope adları ve CAS numaraları arasında bir eşleşme tablosu sağlamaya uygun olan başka bir internet sitesine bağlantı içerecektir.

Bu zorunluluk; teknik veri belgesi veya malzeme güvenlik veri belgesi mevcut olan endüstriyel veya kurumsal deterjanlara ve endüstriyel veya kurumsal deterjanların yüzey aktif maddelerini kullanmaz.

## Ek-8 Test Yöntemleri ve Analitik Yöntemler

Aşağıdaki test ve analitik yöntemler, Bakanlık tarafından yürütülecek piyasadaki deterjanların kontrol işlemlerinde uygulanır:

### 1. Referans yöntemi (doğrulama testi)

#### 1.1. Tanım

Bu yöntem, şehir atık su arıtma işlemleri için tasarlanmış olan aktif çamur ve ikincil çökeltme sistemi için tanımlanan bir laboratuvar modelidir. TS EN ISO 11733'te belirtildiği şekilde bu test yöntemine, geliştirilmiş modern işletme şartları uygulanabilir.

#### 1.2. Ölçüm için gerekli ekipman

Ölçme işleminde, genel hatları Şekil 1'de ve ayrıntıları Şekil 2'de verilen küçük aktif çamur tesisatı kullanılır. Ekipman, sentetik atık su için sentetik atık su deposu A, besleme ayar pompası B, havalandırma kabı C, çöktürme kabı D, aktif çamuru tekrar beslemesi için hava pompası E ve işlemden geçirilmiş atık sıvıyı depolamak için kap F'den oluşur.

A ve F kapları camdan veya uygun bir plastikten yapılmış olmalı ve en az yirmi dört litrelik bir hacme sahip olmalıdır. B pompası, sentetik atık suyun, havalandırma kabına sabit bir debide akışını sağlamalıdır; bu kap, normal işlem esnasında, üç litre sıvı karışım ihtiva eder. C kabının koni şeklindeki taban kısmının üst bölgesinde asılı halde sinterlenmiş bir G havalandırma kabı bulunur. Havalandırıcıdan geçirilen hava miktarı, H debi ölçeriyle sürekli izlenmelidir.

#### 1.3. Sentetik atık su

Deneyde, sentetik atık su kullanılır. Her bir litre çeşme suyu için, aşağıda belirtilen maddeler çözülür:

- 160 mg pepton;
- 110 mg et ekstratı;
- 30 mg üre,  $\text{CO}(\text{NH}_2)_2$ ;
- 7 mg sodyum klorür,  $\text{NaCl}$ ;
- 4 mg kalsiyum klorür,  $\text{CaCl}_2 \cdot 2\text{H}_2\text{O}$ ;
- 2 mg magnezyum sülfat,  $\text{MgSO}_4 \cdot 7\text{H}_2\text{O}$ ;
- 28 mg dipotasyum hidrojen fosfat  $\text{K}_2\text{HPO}_4$ ;
- ve  $10 \pm 1$  mg yüzey aktif madde.

Sentetik atık su, kullanılacağı gün taze olarak hazırlanır.

#### 1.4. Örneklerin hazırlanması

Başka maddeler katılmamış yüzey aktif maddeler, olduğu gibi deneye tabi tutulur. Sentetik atık suyun hazırlanabilmesi için, yüzey aktif madde numunesinin aktif içeriğinin belirlenmesi gereklidir (1.3).

#### 1.5. Ekipmanın çalıştırılması

İlk olarak, C havalandırma kabı ve D çöktürme kabı sentetik atık su ile doldurulur. D kabının yüksekliği, C havalandırma kabının hacmi üç litre olacak şekilde sabitlenir. Esas itibarıyla evsel kaynaklı atık suların işlendiği bir atık su arıtma tesisinden yeni alınmış, iyi kalitede 3 ml'lik ikinci kademe sıvı atığı sentetik atık suya ilave edilerek aşılama yapılır. Bu aşılama sıvısı, numune alma ve uygulama işlemleri arasındaki dönemde aerobik şartlarda muhafaza edilmelidir. Sonra, G havalandırıcısı, E hava pompası ve B besleme ayar pompası çalıştırılır. Sentetik atık su, besleme debisi 1 litre/saat olacak şekilde, C havalandırma kabından geçirilir. Bu şekilde, pis suyun C kabındaki ortalama bekleme süresi üç saate ayarlanmış olur.

Havalandırma hızı, C kabındaki karışım sürekli süspansiyon halinde kalacak ve çözünmüş oksijen miktarı en az 2 mg/L olacak şekilde ayarlanır. Bu esnada, uygun yollarla köpüklenme önlenmelidir. Aktif çamuru inhibe eden veya yüzey aktif madde içeren köpük önleyici maddeler kullanılmamalıdır. E hava pompası, çöktürme kabındaki aktif çamur, C havalandırma kabına sürekli ve düzenli olarak tekrar beslenecek şekilde ayarlanır. C havalandırma kabının üst kısmında, D çöktürme kabının tabanında veya dolaşım hattında birikmiş çamur, fırça veya başka uygun bir yöntem ile günde en az bir defa kazınarak dolaşıma verilmelidir. Çamurda çökme durduğunda, 2 ml'lik bölümler halinde % 5'lik demir klorür çözeltisi ilave edilerek yoğunluğu artırılabilir; gerektiğinde, bu işlem tekrar edilir.

D çöktürme kabından taşan atık sıvı 24 saat müddetle F kabında toplanır ve çok iyi karıştırıldıktan sonra numune alınır. Bu işlemi takiben F kabı dikkatlice temizlenir.

### **1.6. Ölçme ekipmanının kontrolü**

Sentetik atık suyun (mg/L cinsinden) yüzey aktif madde muhtevası, kullanımdan hemen önce tayin edilmelidir.

24 saat süreyle F kabında toplanmış bulunan sıvıdan alınan numunenin (mg/L cinsinden) yüzey aktif madde muhtevası, hiç beklenilmeden, aynı yöntemle analitik olarak tayin edilir. Tayin hemen yapılamayacaksa, numuneler tercihen dondurularak korunmalıdır. Yüzey aktif madde konsantrasyonları 0,1 mg/L yaklaşımla belirlenmelidir.

Prosesin verimliliğini kontrol amacıyla, F kabında toplanan cam elyaftan geçirilmiş atık sıvının ve A kabındaki filtrelenmiş sentetik atık suyun kimyasal oksijen ihtiyacı (COD) veya çözünmüş organik karbon (DOC) muhtevası haftada en az iki defa tayin edilir.

Şekil 3'te görüldüğü gibi, ön işlem periyodu sonunda, yüzey aktif maddedeki günlük parçalanabilirlik değerleri düzenli hale geldiğinde, DOC veya COD değerlerindeki azalma hemen hemen sifıra inmelidir.

Havalandırma kabındaki aktif çamur içinde asılı halde bulunan katıların kuru madde muhtevası g/L cinsinden haftada iki defa tayin edilmelidir. Kuru madde muhtevası 2,5 g/L'den fazla ise, çamurun bir bölümü alınmalıdır.

Parçalanma deneyi, oda sıcaklığında yapılır. Ancak, sıcaklık kararlı durumda olmalı ve 19–24 °C aralığında tutulmalıdır.

### **1.7. Biyolojik parçalanabilirliğin hesaplanması**

Yüzey aktif maddenin parçalanma yüzdesi, günlük olarak, sentetik atık suyun ve F kabında toplanan sıvının mg/L cinsinden yüzey aktif madde muhtevası temel alınarak hesaplanmalıdır.

Elde edilen parçalanabilirlik değerleri, Şekil 3'te gösterildiği gibi grafiğe geçirilir.

Yüzey aktif maddenin parçalanabilirliği, parçalanmanın düzenli olduğu ve donanımın problemsiz olarak çalıştığı sürece, ön işlem ve yeni ortama alıştırılma periyodunu takip eden yirmi bir gün ve üzeri sürede elde edilen değerlerin aritmetik ortalaması olarak hesaplanmalıdır. Ön işlem periyodu, hiç bir durumda altı haftayı geçmemelidir.

Günlük parçalanma değerleri % 0,1 yaklaşımla hesaplanmalı, ancak nihai değer en yakın tam sayıya yuvarlatılarak verilmelidir.

Bazı durumlarda, numune alma sıklığı azaltılabilir, ancak ortalama değeri hesaplanmasında, ön işlem periyodundan sonra gelen yirmi bir günlük dönem boyunca alınmış en az on dört adet numune kullanılmalıdır.

## **2. Biyolojik parçalanabilirlik testlerinde anyonik yüzey aktif maddelerinin tayini**

### **2.1. Prensip**

Tayin yöntemi, boyar özelliklere sahip katyonik metilen mavisinin, anyonik yüzey aktif maddelerle(MBAS) reaksiyona girerek kloroformla ekstrakte edilebilen mavi renkli tuzlar oluşturmaya prensibine dayanır. Girişimleri önlemek için, önce alkali çözeltiyle muamele edildikten sonra asidik metilen mavisini çözeltisi ile ekstraksiyon yapılır. Ayrılan organik fazın absorbanansı, absorpsiyonun maksimum olduğu 650 nm dalga boyunda fotometrik olarak ölçülür.

### **2.2. Reaktifler ve ekipmanlar**

#### **2.2.1. Tampon çözeltisi, pH 10**

Bu çözelti, analitik saflıkta 24 g sodyum bikarbonat ( $\text{NaHCO}_3$ ) ve analitik saflıkta 27 g susuz sodyum karbonatın ( $\text{Na}_2\text{CO}_3$ ) deiyonize su içinde çözülmesi ve çözeltinin deiyonize su ile 1000 ml'ye seyreltilmesiyle hazırlanır.

#### **2.2.2. Nötral metilen mavisini çözeltisi**

Analitik saflıkta 0.35 g metilen mavisini deiyonize su içinde çözülür ve deiyonize su ile 1000 ml'ye seyreltilir. Çözelti, kullanımdan en az 24 saat önce hazırlanmalıdır. Kloroforma karşı ölçülen şahit kloroform fazının absorbanansı, 650 nm dalga boyunda her 1 cm optik yol için 0.015'i geçmemelidir.

#### **2.2.3. Asidik metilen mavisini çözeltisi**

Analitik saflıkta 0,35 g metilen mavisini 500 ml deiyonize su içinde çözülür ve 6,5 ml sülfürik asit ( $d=1,84$  g/ml) ile karıştırılır. Çözelti, deiyonize su ile 1000 ml'ye seyreltilir. Çözelti kullanımdan en az 24 saat önce hazırlanmalıdır. Kloroforma karşı ölçülen şahit kloroform fazının absorbanansı, 650 nm dalga boyunda her 1 cm optik yol için 0.015'i geçmemelidir.

#### **2.2.4. Kloroform (triklorometan), analitik saflıkta, yeni damıtılmış**

#### **2.2.5. Dodesil benzen sülfonik asit metil esteri**

#### **2.2.6. Potasyum hidroksit (KOH) çözeltisi, 0,1 M, Etanolde çözülerek hazırlanmış**

#### **2.2.7. Etanol $\text{C}_2\text{H}_5\text{OH}$ , saf**

#### **2.2.8. Sülfürik asit $\text{H}_2\text{SO}_4$ , çözeltisi, 0,5 M**

#### **2.2.9. Fenolftalein çözeltisi**

Bu çözelti, 1 g fenolftaleinin 50 ml etanol içinde çözülür ve sürekli karıştırarak içine 50 ml deiyonize su ilave edilir. Çökelek oluşursa, süzülerek ayrılır.

#### **2.2.10. Metanol hidroklorik asit:250 ml hidroklorik asit (analitik saflıkta) ve 750 ml metanol**

#### **2.2.11. Ayırma hunisi, 250 ml'lik**

#### **2.2.12. Ölçülü balon, 50 ml'lik**

#### **2.2.13. Ölçülü balon, 500 ml'lik**



2.2.14. Ölçülü balon, 1.000 ml'lik

2.2.15. Balon, 250 ml'lik, yuvarlak dipli, rodajlı bir cam tapası bulunan, geri soğutuculu; kaynama taşları

2.2.16. pH metre

2.2.17. Fotometre, 650 nm'de ölçüm yapmak için, (1-5) cm hücreleri bulunan

2.2.18. Kalitatif süzgeç kâğıtları

### 2.3. İşlem

Analize tabi tutulacak numuneler, köpük seviyesinden alınmamalıdır.

Analizlerde kullanılacak ekipmanlar su ile iyice yıkandıktan sonra, kullanılmadan önce, metanollü hidroklorik asit (2.2.10) ve arkasından deiyonize su ile çok iyi durulanır.

Aktif çamur tesisine giren ve çıkan sıvılardan alınan numuneler hiç bekletilmeden süzülür. İlk 100 ml'lik süzüntüler atılır.

Bilinen hacimde numune, gerekirse nötrleştirilerek, 250 ml'lik ayırma hunisine (2.2.11) alınır. Numune miktarı 20-150 g MBAS içermelidir. MBAS muhtevası düşük olan numunelerde, numune hacmi 100 ml'ye kadar artırılabilir. Numune hacmi 100 ml'den az ise, numune deiyonize su ile 100 ml'ye kadar seyreltilir. Numuneye, 10 ml tampon çözeltisi (2.2.1), 5 ml nötral metilen mavisi çözeltisi (2.2.2) ve 15 ml kloroform (2.2.4) ilâve edilir. Karışım, çok şiddetli olmamak kaydıyla, 1 dakika süreyle düzenli bir şekilde çalkalanır. Faz ayrılmasından sonra, kloroform tabakası, içinde 110 ml deiyonize su ve 5 ml asidik metilen mavisi çözeltisi (2.2.3) bulunan ikinci bir ayırma hunisine alınır. Karışım 1 dakika süreyle çalkalanır. Kloroform tabakası, önceden temizlenmiş ve kloroform ile ıslatılmış bulunan bir cam pamuğu yerleştirilmiş huniden geçirilerek ölçülü balona (2.2.12) alınır.

Alkali ve asidik çözeltiler, ikinci ve üçüncü ekstraksiyonlarda 10'ar ml kloroform kullanılarak üç kez ekstrakte edilir. Birleştirilen kloroform ekstraktları aynı cam pamuk yerleştirilmiş huniden süzülür ve cam pamuk yerleştirilmiş huninin yıkanmasında kullanılan kloroformla balonun 50 ml çizgisine (2.2.12) tamamlanır. Kloroform çözeltisinin absorbanansı, 1-5 cm hücrelere sahip fotometre (2.2.17) ile 650 nm dalga boyunda kloroforma karşı ölçülür. Bütün işlemler süresince bir şahit deney yapılır.

### 2.4. Kalibrasyon grafiği

Standart madde dodesil benzen sülfonik asit metil esteri (tetrapropilen tipinde, molekül ağırlığı=340) çözeltisinden potasyum tuzu ile sabunlaştırıldıktan sonra bir kalibrasyon çözeltisi hazırlanır. MBAS içeriği, Sodyum dodesil benzen sülfonat (molekül ağırlığı=348) olarak hesaplanır.

Tartım kabı kullanılarak, 400-450 mg Dodesil benzen sülfonik asit metil esteri (2.2.5) 0.1 mg duyarlılıkla tartılır ve yuvarlak tabanlı balona alınır ve içine 50 ml etanollü potasyum hidroksit çözeltisi (2.2.6) ile bir kaç kaynama taşı konur. Geri soğutucu takılır ve karışım bir saat müddetle kaynatılır. Soğutulduktan sonra, geri soğutucu ve traşlanmış cam bağlantı yaklaşık 30 ml etanol ile balon içine yıkanır. Çözelti, renksiz hale gelinceye kadar fenolfstalein indikatörüne karşı sülfürik asit ile titre edilir. Çözelti daha sonra 1000 ml'lik ölçülü balona (2.2.14) aktarılır, işaret çizgisine kadar deiyonize su ile seyreltilir ve karıştırılır.

Hazırlanan bu stok yüzey aktif madde çözeltisinin bir kısmı tekrar seyreltilir. Bunun için, çözeltiden 25 ml'lik bir kısım alınır, 500 ml'lik ölçümlü balona (2.2.13) aktarılır, deiyonize su ile işaret çizgisine kadar seyreltilir ve karıştırılır.

Bu standart çözeltinin 1 ml'sinde,  $\frac{Ex\ 1,023}{20000}$  mg MBAS bulunur.

E: mg cinsinden numunenin ağırlığıdır.

Kalibrasyon grafiğinin hazırlanabilmesi için, standart çözeltiden 1 ml, 2 ml, 4 ml, 6 ml ve 8 ml'lik kısımlar alınır ve her biri deiyonize su ile 100 ml'ye seyreltilir ve daha sonra 2.3'te verilen işlem, şahit deney işlemi dahil olmak üzere, uygulanır.

## 2.5. Sonuçların hesaplanması

Numunenin anyonik yüzey aktif madde (MBAS) miktarı kalibrasyon grafiğinden (2.4) okunur. Numunenin MBAS içeriği aşağıdaki gibi hesaplanır:

$$\frac{mgMBASx\ 1000}{V} = MBAS\ mg/L$$

Burada;

V: Kullanılan numunenin ml cinsinden hacmidir.

Sonuçlar, Sodyum dodesil benzen sülfonat (MA: 348) olarak verilir.

## 2.6 Sonuçların gösterilmesi

Sonuçlar 0.1 yaklaşımla MBAS mg/L cinsinden ifade edilir.

## 3. Biyolojik parçalanılabilirlik deney sıvılarında noniyonik yüzey aktif madde tayini

### 3.1. Prensiptir

Yüzey aktif maddeler deriştirilir ve gaz ayırma yöntemi ile izole edilir. Kullanılan numunedeki noniyonik yüzey aktif madde miktarı 250-800 µg aralığında olmalıdır.

Ayrılan yüzey aktif madde etil asetatta çözülür.

Faz ayrılmasından ve çözücünün buharlaştırılmasından sonra, noniyonik yüzey aktif madde, modifiye Dragendorff reaktifi (KBiI<sub>4</sub>+BaCl<sub>2</sub>+buzlu asetik asit) ihtiva eden sulu çözelti içinde çöktürülür.

Çökelek süzülür, buzlu asetik asit ile yıkanır ve amonyum tartarat çözeltisinde çözünür. Çözeltideki bizmut, bir parlak platin indikatör elektrot ve bir kalomel veya gümüş/gümüş klorür referans elektrot kullanılarak, pH değeri 4-5 arasında tutulan bir pirolidinditiyokarbamat çözeltisi ile potansiyometrik olarak titre edilir. Bu yöntem, 6-30 aralığında alken oksit grupları ihtiva eden noniyonik yüzey aktif maddelere uygulanır.

Titrasyon sonucu elde edilen değer, ampirik faktör 54 ile çarpılarak, noniyonik yüzey aktif madde derişimi, standart referans madde olarak alınan 10 mol etilen oksitli nonilfenol (NP 10) cinsinden ifade edilir.

### 3.2. Reaktifler ve ekipman

Reaktiflerin hazırlanmasında sadece deiyonize su kullanılmalıdır.

3.2.1. Saf etil asetat, yeni damıtılmış.

3.2.2. Sodyum bikarbonat ( $\text{NaHCO}_3$ ), analitik saflıkta

3.2.3. Hidroklorik asit çözeltisi [20 ml derişik hidroklorik asit su ile 1000 ml ye tamamlanarak hazırlanır]

3.2.4. Metanol, analitik saflıkta, yeni damıtılmış ve cam şişede muhafaza edilen.

3.2.5. Bromkrezol moru; 100 ml metanolde 0.1 g

3.2.6. Çöktürme reaktifi: Çöktürme reaktifi, iki kısım A çözeltisi ile bir kısım B çözeltisinin karıştırılması ile hazırlanır. Karışım, kahverengi bir şişede muhafaza edilmeli ve karıştırıldıktan sonra bir hafta içinde kullanılmalıdır.

3.2.6.1. A çözeltisi

Analitik saflıkta 1.7 g bizmut nitrat ( $\text{BiONO}_3 \cdot \text{H}_2\text{O}$ ), 20 ml buzlu asetik asitte çözülür ve su ile 100 ml'ye tamamlanır. Aynı bir kaptan, analitik saflıkta 65 g potasyum iyodür 200 ml suda çözülür. Bu iki çözelti 1000 ml'lik ölçülü bir balonda karıştırılır, üzerine 200 ml buzlu asetik asit (3.2.7) ilâve edilir ve su ile 1000 ml'ye tamamlanır.

3.2.6.2. B çözeltisi

Analitik saflıkta 290 g baryum klorür ( $\text{BaCl}_2 \cdot 2\text{H}_2\text{O}$ ) suda çözülerek 1000 ml ye tamamlanır.

3.2.7. Buzlu asetik asit, % 99-100'lük (daha düşük konsantrasyonlar arzu edilmez).

3.2.8. Amonyum tartarat çözeltisi: Analitik saflıkta 12,4 g tartarik asit ile analitik saflıkta 12,4 ml amonyak çözeltisi ( $d=0,910$  g/ml) karıştırılır ve su ile 1000 ml'ye tamamlanır (eşdeğer miktarda analitik saflıkta amonyum tartarat da kullanılabilir).

3.2.9. Amonyak çözeltisi, seyreltik: Analitik saflıkta 40 ml derişik amonyak çözeltisi ( $d=0,910$  g/ml) su ile 1000 ml'ye tamamlanır.

3.2.10. Standard asetat tampon çözeltisi: Analitik saflıkta 40 g katı sodyum hidroksit bir beherde suyla çözülerek 500 ml ye tamamlanır ve soğutulur. Çözeltiye 120 ml buzlu asetik asit (3.2.7) ilâve edilir. İyiye karıştırılır, soğutulur ve 1000 ml'lik ölçülü balona aktarılır. İşaret çizgisine kadar su ile tamamlanır.

3.2.11. Pirolidinditiyokarbamat çözeltisi (karbat çözeltisi olarak bilinir): 103 mg sodyum pirolidinditiyokarbamat ( $\text{C}_5\text{H}_8\text{NNaS}_2 \cdot 2\text{H}_2\text{O}$ ) yaklaşık 500 ml suda çözülür, analitik saflıkta 10 ml n-amil alkol ve analitik saflıkta 0.5 g sodyum bikarbonat ( $\text{NaHCO}_3$ ) ilâve edilir ve su ile 1000 ml'ye tamamlanır.

3.2.12. Bakır sülfat çözeltisi (3.2.11'in standardizasyonu için)

**STOK ÇÖZELTİ:**

Analitik saflıkta 1.249 g bakır sülfat ( $\text{CuSO}_4 \cdot 5\text{H}_2\text{O}$ ) 50 ml 0,5 M sülfürik asit çözeltisi ile karıştırılır ve su ile 1000 ml'ye tamamlanır.

**STANDARD ÇÖZELTİ:**

50 ml stok çözelti, 10 ml 0.5 M sülfürik asit ( $H_2SO_4$ ) ile karıştırılır ve su ile 1000 ml'ye tamamlanır.

3.2.13. Sodyum klorür, analitik saflıkta.

3.2.14. Gaz ayırma cihazı (Bkz. Şekil 5)  
Sinterlenmiş diskin çapı, silindirin iç çapı ile aynı büyüklükte olmalıdır.

3.2.15. Ayırma hunisi, 250 ml'lik.

3.2.16. Manyetik karıştırıcı, 25-30 mm'lik bir magneti bulunan.

3.2.17. Gooch krozesi, Tip G 4, delikli tabanının çapı 25 mm olan.

3.2.18. Cam elyaf süzgeç kağıtlar, daire şeklinde, daire çapı 27 mm ve lif çapı 0.3-1,5 m olan.

3.2.19. Süzme erlenleri, iki adet, 250 ml ve 500 ml'lik, adaptörlü ve lastik tapalı.

3.2.20. Potansiyometre, kaydedicili, ölçme aralığı 250 mV olan, parlak platin indikatör elektrodu ve kalomel veya gümüş/gümüş klorür referans elektrodu bulunan, 20-25 ml kapasiteli bir otomatik büreti veya alternatif olarak manuel donanımı bulunan.

### 3.3. Yöntem

3.3.1. Yüzey aktif maddelerin ayrılması ve konsantrasyonu

Numune çözeltisi bir kalitatif süzgeç kağıdından süzülür. Süzüntünün ilk 100 ml'lik kısmı atılır.

Önceden etil asetat ile çalkalanmış ayırma cihazı içine, 250-800 g arasında noniyonik yüzey aktif madde bulunacak miktarda numune konur.

Ayrılmayı kolaylaştırmak için 100 g sodyum klorür ve 5 g sodyum bikarbonat ilave edilir.

Numune hacmi 500 ml'den fazla ise, bu tuzlar ayırma cihazına katı halde konur ve azot veya hava geçirilerek çözülür.

Daha güçlü hacimli bir numune kullanılmış ise, tuzlar önce 400 ml suda çözülür ve daha sonra ayırma cihazına ilave edilir.

Cihaza, önce üst musluk seviyesine kadar su ilave edilir.

Suyun üzerine dikkatlice 100 ml etil asetat eklenir.

Gaz (azot veya hava) hattındaki yıkama şişesine 2/3'üne kadar etil asetat konur.

Cihazdan 30-60 L/h akış hızı altında gaz geçirilir; bir akış ölçer kullanılması tavsiye edilir. Havalandırma hızı başlangıçta yavaş yavaş artırılır. Daha sonra gaz akışı, faz ayırmasının belirgin bir şekilde görüleceği ve fazların birbirleriyle karışmasının ve sudaki etil asetat çözeltisinin en az olacağı biçimde ayarlanır. 5 dakika sonra gaz akışı durdurulur.

Organik fazın hacminde sudaki çözeltisi sebebiyle % 20'den fazla bir azalma olur ise, gaz akışı dikkatlice ayarlanarak ayırma işlemi tekrarlanır.

Organik faz ayırma hunisine alınır. Ayırma hunisinde bulunabilecek bir kaç ml su, gaz ayırma

cihazına geri alınır. Etil asetat fazı, kuru kalitatif süzgeç kağıdından 250 ml'lik behere süzülür.

Gaz ayırma cihazına 100 ml daha etil asetat konur ve 5 dakika müddetle tekrar azot veya hava geçirilir. Organik faz ilk ayırmada kullanılan ayırma hunisine alınır, sulu faz atılır ve organik faz, ilk etil asetat kısmının süzül­düğü süzgeçten süzülür. Ayırma hunisi ve süzgeç 20 ml etil asetat ile çalkalanır.

Etil asetat ekstraktı bir su banyosunda (çeker ocak içinde) kuruluğa kadar buharlaştırılır. Buharlaş­tırma­yı arttırmak için, çözeltinin yüzeyi üzerinden hafif bir hava akımı geçirilir.

### 3.3.2. Çöktürme ve süzme

3.3.1'de elde edilen kuru kalıntı 5 ml metanolde çözülür, 40 ml su ve 0.5 ml seyreltik hidroklorik asit (3.2.3) ilave edilir ve karışım manyetik karıştırıcı ile karıştırılır.

Bu çözeltiye ölçme silindirinden 30 ml çöktürme reaktifi (3.2.6) ilave edilir. Çözelti sürekli karıştırılarak çökelti oluşturulur. 10 dakikalık bir karıştırma işleminden sonra çözelti en az 5 dakika müddetle kendi halinde bekletilir.

Karışım tabanı cam elyaf süzgeç kağıdı ile kaplanmış bir Gooch krozesinden süzülür. Önce süzgeç kağıdındaki kalıntı, vakum uygulanarak 2 ml buzlu asetik asit ile yıkanır. Daha sonra beher, magnet ve kroze, 40-50 ml buzlu asetik asit ile yıkanır. Çökeltiden hazırlanacak çözelti titrasyon için aynı behere alınacağından ve kalan çökelti daha sonra çözüleceği için, beher çeperlerine yapışmış çökeltinin kantitatif olarak alınması önemli değildir.

### 3.3.3. Çökeltiden çözelti hazırlanması

Süzgeç krozesindeki çökeltiye 10'ar ml'lik kısımlar halinde üç sefer (yaklaşık 80 °C) sıcak amonyum tartarat çözeltisi (3.2.8) ilâve edilir ve çökelti çözülür. Daha sonra her bir tartarat çözeltisi birkaç dakika krozede bekletilir ve vakumlu filtreden geçirilerek balona toplanır.

Süzme erlenindeki süz­üntü çöktürme işleminin yapıldığı behere alınır. Kalan çökeltinin çözünmesi için beherin çeperleri 20 ml tartarat çözeltisi ile çalkalanır.

Kroze, adaptör ve süzme erleni 150-200 ml su ile yıkanır, yıkama suları çökelti için kullanılan behere ilâve edilir.

### 3.3.4. Titrasyon

Çözelti, manyetik karıştırıcı (3.2.16) ile karıştırılır, bir kaç damla bromkrezol moru (3.2.5) ve renk menekşeye dönüşüncüye kadar seyreltik amonyak çözeltisi (3.2.9) ilâve edilir (Çözelti, asitle yıkanma sebebiyle hafifçe asidiktir).

Çözeltiye daha sonra 10 ml standart asetat tampon çözeltisi (3.2.10) ilâve edilir, elektrotlar daldırılır ve büret ucu çözeltiye daldırılmış olarak standart karbat çözeltisi (3.2.11) ile potansiyometrik olarak titre edilir.

Titrasyon hızı 2 ml/dakika'yı geçmemelidir.

Dönüm noktası, titrasyon eğrisinin iki kanadının kesiştiği noktadır.

Zaman zaman, titrasyon eğrisinin dönüm yerinde düzleşme görülebilir; bu durum, plâtin elektrodun dikkatlice temizlenmesi ile (zımpara kağıdı kullanılarak) önlenebilir.

### 3.3.5. Şahit deneyler

Aynı zamanda, 3.3.2'de belirtilen işlemlere uygun olarak, 5 ml metanol ve 40 ml su kullanılarak yukarıda belirtilen işlemlerin tamamı uygulanarak bir şahit deney yapılır. Titrasyonda harcanan standart karbat çözeltisi miktarı 1 ml'yi aşmamalıdır, aksi takdirde kullanılan reaktiflerin (3.2.3, 3.2.7, 3.2.8, 3.2.9, 3.2.10), özellikle ağır metal içeriği açısından, saflığından şüphe duyulur ve bu durumda, reaktiflerin değiştirilmesi gerekir. Şahit deney sonucu, nihai sonuçların hesaplanmasında göz önüne alınmalıdır.

### 3.3.6. 'Karbat çözeltisi' faktörünün kontrolü

Karbat çözeltisi için faktör tayini, çözeltinin kullanılacağı gün yapılmalıdır. Bu amaçla, 10 ml bakır sülfat çözeltisi (3.2.12), 100 ml su ve 10 ml standart asetat tampon çözeltisi (3.2.10) ilavesinden sonra karbat çözeltisi ile titre edilir. Kullanılan miktar a (ml) ise faktör f, aşağıdaki gibi hesaplanır:

$$f = \frac{10}{a}$$

ve bütün titrasyon sonuçları bu faktörle çarpılmalıdır.

### 3.4. Sonuçların hesaplanması

Her noniyonik yüzey aktif maddenin, bileşimine ve özellikle de alken oksit zincirinin uzunluğuna bağlı olarak farklı bir faktör değeri vardır. Noniyonik yüzey aktif madde derişimi, standart madde olarak kabul edilen 10 etilen oksit birimli bir nonilfenol (NP 10) cinsinden ifade edilir. Nonilfenol için dönüşüm faktörü 0.054'tür.

Bu faktör kullanılarak, numunede bulunan noniyonik aktif madde miktarı, NP 10 eşdeğer mg olarak, aşağıdaki formülle verilir:

$$(b - c) \times f \times 0,054 = \text{NP 10 eşdeğer mg noniyonik yüzey aktif madde miktarı}$$

Burada;

b = numune için harcanan 'karbat çözeltisi' hacmi, ml,

c = şahit deneyde harcanan 'karbat çözeltisi' hacmi, ml,

f = 'karbat çözeltisinin' faktörüdür.

### 3.5. Sonuçların gösterilmesi

Tayin sonucu 0.1 mg/L NP 10 yaklaşımla, mg/L NP 10 cinsinden verilir.

## 4- Deneye tabi tutulacak anyonik yüzey aktif maddelerin ön işlemden geçirilmesi

### 4.1. Ön işlem notları

#### 4.1.1. Numunelerin işlemden geçirilmesi

Referans yönteminde (doğrulama testi) birincil biyolojik parçalanabilirliğin tayininden önce, anyonik yüzey aktif maddelere ve formüle edilmiş deterjanlara uygulanacak işlem aşağıdaki çizelgede belirtilmiştir:

Ürünler	İşlem
Anyonik yüzey aktif maddeler	Yok
Formüle edilmiş deterjanlar	Önce alkolle ekstrakte edilir ve daha sonra, iyon değiştirme işlemi ile anyonik yüzey aktif maddeler ayrılır.

Alkolle ekstraksiyon yapılmasının nedeni, ticari ürünlerde bulunan ve bazı durumlarda biyolojik parçalanabilirliği bozabileceği düşünülen inorganik ve çözünmeyen maddeleri uzaklaştırmaktır.

#### 4.1.2. İyon değiştirme işlemi

Doğru bir biyolojik parçalanabilirlik deneyinin yapılabilmesi için, anyonik yüzey aktif maddelerin sabundan, noniyonik ve katyonik yüzey aktif maddelerden izole edilmesi ve ayrılması gerekir.

Bu işlem, kademeli elusyon için uygun eluant ve kaba gözenekli değiştirici reçine kullanılarak iyon değiştirme tekniği ile gerçekleştirilir. Bu şekilde, sabun, anyonik ve noniyonik yüzey aktif maddeler tek bir işlemle izole edilebilir.

#### 4.1.3. Analitik kontrol

Homojenleştirme işleminden sonra, sentetik deterjandaki anyonik yüzey aktif madde derişimi, MBAS analitik yöntemine göre belirlenir. Sabun muhtevası uygun bir analitik yöntemle tayin edilir.

Biyolojik parçalanabilirlik deneyleri için gerekli olan fraksiyonların hazırlanmasında ihtiyaç duyulan miktarların hesaplanabilmesi için, üründe bu analizin yapılması gereklidir.

Yüzey aktif maddelerin kantitatif olarak ekstrakte edilmesine gerek yoktur; ancak, anyonik yüzey aktif maddelerin en az % 80'i ekstrakte edilmelidir. Genellikle, ekstrakte edilen madde oranı % 90 veya daha fazladır.

## 4.2. Prensip

Homojen bir deterjan numunesinden (toz, krem ve sıvı şeklinde) etanolle ekstraksiyon yoluyla sentetik deterjanda bulunan yüzey aktif maddeler, sabun ve alkolde çözünebilen diğer bileşenler elde edilir.

Etanol ekstraktı kuruluğa kadar buharlaştırılır, izopropanol/su karışımında çözülür ve elde edilen çözelti, 50 °C'ye ısıtılmış kuvvetli asidik katyon değiştirici / iri gözenekli anyon değiştiriciden geçirilir. İşlemin bu sıcaklıkta yapılmasının sebebi, asidik ortamda bulunması muhtemel yağ asitlerinin çökmesini önlemektir.

Deterjanda olabilecek noniyonik yüzey aktif maddeler çözülmüştür.

Sabunlaşmış yağ asitleri, CO<sub>2</sub> içeren etanol ekstraksiyonu ile ayrılır. Anyonik yüzey aktif maddeler, izopropanol ve su karışımında hazırlanmış amonyum bikarbonat çözeltisi ile amonyum tuzları olarak elde edilir. Parçalanabilirlik deneylerinde bu amonyum tuzları kullanılır.

Biyolojik parçalanabilirlik deneyini ve analitik işlemi bozabilecek katyonik yüzey aktif maddeler, anyon değiştirici üzerine yerleştirilmiş katyon değiştirici tarafından tutularak uzaklaştırılır.

## 4.3. Kimyasallar ve ekipman

### 4.3.1. Deiyonize su

4.3.2. Etanol (C<sub>2</sub>H<sub>5</sub>OH), % 95'lik (v/v) (Metil etil keton veya metanole denature edici madde olarak izin verilebilir)

4.3.3. İzopropanol/ su karışımı, (50/50 v/v);

- hacimce 50 birim izopropanol ( $\text{CH}_3\text{CHOH.CH}_3$ ) ile
- 50 birim su (4.3.1)

4.3.4. Karbondioksitli Etanol çözeltisi (yaklaşık % 0,1  $\text{CO}_2$  içeren): Etanol (4.3.2) içerisinde sinterlenmiş bir tüp yardımıyla 10 dakika süreyle  $\text{CO}_2$  gazı geçirilerek. Sadece yeni hazırlanmış çözeltiler kullanılmalıdır.

4.3.5. Amonyum bikarbonat çözeltisi, (60/40 v/v): Bu çözelti 0,3 mol amonyum bikarbonatın ( $\text{NH}_4\text{HCO}_3$ ), hacimce 60 birim izopropanol ve 40 birim su (4.3.1) içeren 1000 ml'lik bir karışım içinde çözülmesiyle hazırlanır.

4.3.6. Katyon değiştirici (KAT), kuvvetli asidik, alkole dayanıklı, (tane boyu 50 –100 mesh olan).

4.3.7. Anyon değiştirici (AAT), kaba gözenekli, Merck Lewatit MP 7080 (tane boyu 70-150 mesh) veya eşdeğeri.

4.3.8. Hidroklorik asit (HCl) çözeltisi, % 10'luk (w/w).

4.3.9. Balon; 2000 ml'lik, dibi yuvarlak, traşlanmış cam tapalı, geri soğutuculu.

4.3.10. Süzgeç kâğıdı için (ısıtılabilir) 90 mm çapında nuçe hunisi;

4.3.11 Nuçe erleni; 2000 ml'lik.

4.3.12. İyon değiştirici kolonlar; ısıtma ceketli ve musluklu, iç tüpünün çapı 60 mm ve yüksekliği 450 mm olan (Bkz. Şekil 4).

4.3.13. Su banyosu

4.3.14. Vakumlu etüv

4.3.15. Termostat

4.3.16. Döner kurutucu

#### **4.4. Ekstraktın hazırlanması ve anyonik yüzey aktif maddelerin ayrılması**

4.4.1. Ekstraktın hazırlanması

Biyolojik parçalanabilirlik deneyi için gerekli olan yüzey aktif madde miktarı yaklaşık 50 g MBAS 'tır.

Ekstrakte edilecek ürün miktarı, normal şartlarda, 1000 g'ı geçmez; ancak, yeteri kadar ekstrakt elde edilebilmesi için ilâve numune kullanımı gerekebilir. Kolaylık açısından, parçalanma deneyi için ekstrakt hazırlamakta kullanılacak ürün miktarı 5000 g'la sınırlandırılmalıdır.

Deneyimler, büyük miktarlarda çalıtılarak tek bir ekstraksiyon yapmak yerine, küçük miktarlarda ancak fazla sayıda ekstraksiyon yapmanın daha avantajlı olduğunu göstermiştir.



Belirtilen iyon deęiřtirici miktarlar, 600-700 mmol yzey aktif madde ve sabunla alıřılacak Őekilde tasarlanmıřtır.

#### 4.4.2. Alkolde ozunebilen bileřenlerin izole edilmesi

Analize tabi tutulacak sentetik deterjandan 250 g alınır, 1250 ml etanol iine ilave edilir, karıřım kaynama noktasına kadar ısıtılır ve srekli karıřtırılmak suretiyle bir saat muddetle geri soęutucu altında kaynatma iřlemine devam edilir. Sıcak alkollu ozelti, sıcaklıęı 50 °C'de tutulan kaba gozenekli nue hunisinden hızla sızılır. Balon ve nue hunisi yaklaşık 200 ml sıcak etanol ile yıkanır. Yıkama sıvıları da sızıntünün olduęu nue erleninde toplanır.

Krem veya sıvı haldeki urunlerin analizinde, numunede 55 g'dan fazla anyonik yzey aktif madde ve 35 g'dan fazla sabun bulunmamasına dikkat edilmelidir. Tartılmıř numune kuruluęa kadar buharlařtırılır. Kalıntı 2000 ml etanol iinde ozulur ve yukarıda belirtilen iřlemler uygulanır. Yoęunluęu dusek olan toz deterjanlar (<300 g/L) iin etanol oranı 20:1 duzeyinde ayarlanır. Etanollu sızıntı, tercihen bir doneer kurutucu ile kuruluęa kadar buharlařtırılır. Daha fazla miktarda ekstrakt elde edilmesi gerekiyorsa, bu iřlem tekrarlanır. Kalıntı, 5000 ml izopropanol/su karıřımında ozulur.

#### 4.4.3. İyon deęiřtirici kolonlarının hazırlanması

##### KATYON DEęIřTİRİCİ KOLON

600 ml katyon deęiřtirici reine (4.3.6) 3000 ml'lik behere alınır ve uzerine 2000 ml hidroklorik asit (4.3.8) ilave edilir. Ara sıra karıřtırılarak en az 2 saat beklenir.

Asit bořaltılır ve reine deiyonize su ile kolona (4.3.12) alınır. Kolonun, cam pamuktan yapılmıř bir tapası bulunmalıdır.

Kolon 10-30 ml/dakika akıř hızı ile kolondan alınan sıvıda (eluat) klorur iyonları bulunmayınca kadar deiyonize su ile yıkanır.

2000 ml izopropanol/su karıřımı (4.3.3) 10-30 ml/dakika akıř hızı ile kolondan geirilir. Deęiřtirici kolon, bu iřlemden sonra kullanıma hazır hale gelir.

##### ANYON DEęIřTİRİCİ KOLON

600 ml anyon deęiřtirici reine (4.3.7) 3000 ml'lik bir behere alınır ve uzerine 2000 ml deiyonize su ilave edilir.

Reinenin Őiřmesi iin en az 2 saat beklenir.

Reine deiyonize su ile kolona aktarılır. Kolonun, cam pamuktan yapılmıř bir tapası bulunmalıdır.

Kolon, klorur iyonları tamamen uzaklařtırılınca kadar 0,3 M Amonyum bikarbonat ozeltisi (4.3.5) ile yıkanır. Bu iřlem yaklaşık 5000 ml ozelti kullanılmasını gerektirir. Kolon, 2000 ml deiyonize su ile tekrar yıkanır. 2000 ml izopropanol/su karıřımı (4.3.3) 10-30 ml/dakika akıř hızı ile kolondan geirilir. Bu iřlemden sonra kolon Hidroksil (OH) formundadır ve kullanıma hazır hale gelir.

#### İyon deęiřtirme iřlemi

4.4.4. Katyon deęiřtirme kolonu anyon deęiřtirme kolonunun uřtunde olacak Őekilde, deęiřtirme kolonları birbirine baęlanır.

Kolonlar, termostat kontrollü olarak 50 °C'ye ısıtılır.

4.4.2'de elde edilen çözeltinin 5000 ml'si 60 °C'ye ısıtılır ve daha sonra 20 ml/dakika akış hızı ile kolonlardan geçirilir. Kolonlar 1000 ml sıcak izopropanol/ su karışımı (4.3.3) ile yıkanır.

Anyonik yüzey aktif maddelerin (MBAS) elde edilebilmesi için, KAT kolonu sökülür. Kolon içinden, 50 °C sıcaklıkta 5000 ml etanol/ CO<sub>2</sub> çözeltisi (4.3.4) geçirilerek sabunlaşmış yağ asitleri kolon dışına alınır. Kolondan alınan sıvı (eluat) atılır.

AAT kolonundaki MBAS muhtevası, kolon içinden 5000 ml amonyum bikarbonat çözeltisi (4.3.5) geçirilerek dışarı alınır. Kolondan alınan sıvı (eluat), su banyosunda veya döner kurutucuda kuruluğa kadar buharlaştırılır.

Elde edilen kalıntıda, MBAS (amonyum tuzları şeklinde) ve biyolojik parçalanabilirlik testi üzerinde olumsuz bir etki yaratmayan ve yüzey aktif madde niteliği taşımayan muhtemel anyonlar bulunur. Kalıntıya, belirli bir hacim elde edilinceye kadar deiyonize su ilâve edilir ve oluşan yeni çözeltide (aliquot) MBAS muhtevası tayin edilir. Bu çözelti, biyolojik parçalanabilirlik deneyinde anyonik sentetik deterjan standart çözeltisi olarak kullanılır. Çözelti, 5 °C'nin altında muhafaza edilmelidir.

İyon değiştirici reçinelerin rejenerasyonu

4.4.5. Katyon değiştirici kullanımdan sonra atılır.

Kolondan alınan sıvıda (eluat) anyonik yüzey aktif madde kalmayınca kadar (metilen mavisi deneyi) kolon içinden yaklaşık 10 ml/dakika akış hızı ile yukarıdan aşağıya doğru ilâve amonyum bikarbonat çözeltisi (4.3.5) geçirilerek anyon değiştirici reçine rejener edilir.

Son olarak, anyon değiştirici, yukarıdan aşağıya doğru 2000 ml izopropanol/su karışımı (4.3.3) geçirilerek yıkanır. Bu işlemden sonra, anyon değiştirici tekrar kullanıma hazır hale gelir.

Deneye tabi tutulacak noniyonik yüzey aktif maddelerin ön işlemden geçirilmesi.

## 5. Ön işlem notları

### 5.1. Numunelerin işlemden geçirilmesi

5.1.1. Referans yönteminde (doğrulama testi) birincil biyolojik parçalanabilirliğin tayininden önce, noniyonik yüzey aktif maddelere ve formüle edilmiş deterjanlara uygulanacak işlem aşağıdaki çizelgede belirtilmiştir:

Alkole ekstraksiyon yapılmasının amacı, ticari ürünlerde bulunan ve bazı durumlarda biyolojik parçalanabilirliği bozabileceği düşünülen inorganik ve çözünmeyen maddeleri uzaklaştırmaktır.

Ürünler	İşlem
Noniyonik yüzey aktif maddeler	Yok

Formüle edilmiş deterjanlar	Önce alkolle ekstrakte edilir ve daha sonra, iyon değiştirme işlemi ile noniyonik yüzey aktif maddeler ayrılır.
-----------------------------	---

## İyon değiştirme işlemi

5.1.2. Doğru bir biyolojik parçalanabilirlik deneyinin yapılabilmesi için, noniyonik yüzey aktif maddelerin sabundan, anyonik ve katyonik yüzey aktif maddelerden izole edilmesi ve ayrılması gerekir.

Bu işlem, kademeli ayırma için uygun ayırıcı ve makro gözenekli değiştirici reçine kullanılarak iyon değiştirme tekniği ile gerçekleştirilir. Bu şekilde, sabun, anyonik ve noniyonik yüzey aktif maddeler tek bir işlemle izole edilebilir.

## Analitik kontrol

5.1.3. Homojenleştirme işleminden sonra, deterjandaki anyonik ve noniyonik yüzey aktif madde derişimleri, sırasıyla MBAS ve BiAS analitik tayin yöntemlerine göre belirlenir. Sabun muhtevası uygun bir analitik yöntemle tayin edilir.

Biyolojik parçalanabilirlik deneyleri için gerekli olan fraksiyonların hazırlanmasında ihtiyaç duyulan miktarların hesaplanabilmesi için, üründe bu analizin yapılması gereklidir.

Yüzey aktif maddelerin kantitatif olarak ekstrakte edilmesine gerek yoktur; ancak, noniyonik yüzey aktif maddelerin en az % 80'i ekstrakte edilmelidir. Genellikle, ekstrakte edilen madde oranı % 90 veya daha fazladır.

## Prensip

**5.2. Homojen bir deterjan numunesinden (toz, krem ve sıvı şeklinde) etanolla ekstraksiyon yoluyla deterjanda bulunan yüzey aktif maddeler, sabun ve alkolde çözünebilen diğer bileşenler elde edilir.**

Etanol ekstraktı kuruluğa kadar buharlaştırılır, izopropanol/su karışımında çözülür ve elde edilen çözelti, 50 °C'ye ısıtılmış kuvvetli asidik katyon değiştirici / iri gözenekli anyon değiştiriciden geçirilir. İşlemin bu sıcaklıkta yapılmasının sebebi, asidik ortamda bulunması muhtemel yağ asitlerinin çökmesini önlemektir. Çözelti buharlaştırılarak noniyonik yüzey aktif maddeler elde edilir.

Biyolojik parçalanabilirlik deneyini ve analitik işlemi bozabilecek katyonik yüzey aktif maddeler, anyon değiştirici üzerine yerleştirilmiş katyon değiştirici tarafından elimine edilir.

## Kimyasallar ve ekipman

### 5.3. Deiyonize su

5.3.1. Etanol, C<sub>2</sub>H<sub>5</sub>OH, % 95'lik (v/v) (Metil etil keton veya metanole, denature edici madde olarak izin verilebilir)

5.3.2. İzopropanol/ su karışımı, (50/50 v/v);

5.3.3. hacimce 50 birim izopropanol ( $\text{CH}_3\text{CHOH-CH}_3$ ) ile

– 50 birim su (5.3.1)

– Amonyum bikarbonat çözeltisi, (60/40 v/v):

5.3.4. Bu çözelti 0.3 mol Amonyum bikarbonatın ( $\text{NH}_4\text{HCO}_3$ ), hacimce 60 birim izopropanol ve 40 birim su (5.3.1) içeren 1000 ml'lik bir karışım içinde çözülmesiyle hazırlanır.

Kasyon değiştirici (KAT), kuvvetli asidik, alkole dayanıklı, (tane boyu 50 –100 mesh olan).

5.3.5. Anyon değiştirici (AAT), kaba gözenekli, Merck Lewatit MP 7080(tane boyu 70-150 mesh) veya eşdeğeri.

5.3.6. Hidroklorik asit (HCl) çözeltisi, % 10'luk (w/w).

5.3.7. Balon; 2000 ml'lik, dibi yuvarlak, traşlanmış cam tapalı, geri soğutuculu.

5.3.8. Süzgeç kâğıdı için (ısıtılabilir) 90 mm çapında nuçe hunisi;

5.3.9. Nuçe erleni; 2000 ml'lik.

5.3.10. İyon değiştirici kolonlar; ısıtma ceketli ve musluklu, iç tüpünün çapı 60 mm ve yüksekliği 450 mm olan (Bkz. Şekil 4).

5.3.11. Su banyosu

5.3.12. Vakumlu ettiv

5.3.13. Termostat

5.3.14. Döner kurutucu

5.3.15. Ekstraktın hazırlanması ve noniyonik yüzey aktif maddelerin ayrılması

## **5.4. Ekstraktın hazırlanması**

5.4.1. Biyolojik parçalanabilirlik deneyi için gerekli olan yüzey aktif madde miktarı yaklaşık 25 g BiAS'tır.

Biyolojik parçalanabilirlik deneyi için ekstrakt hazırlamakta kullanılacak ürün miktarı en fazla 2000 g'la sınırlandırılmalıdır. Bu sınırlama sebebiyle, parçalanma deneyine yetecek miktarda BiAS elde edilebilmesi için, iki veya daha fazla sayıda ekstraksiyon yapılması gerekebilir.

Deneyimler, büyük miktarlarda çalışılarak tek bir ekstraksiyon yapmak yerine, küçük miktarlarda ancak fazla sayıda ekstraksiyon yapmanın daha avantajlı olduğunu göstermiştir.

Alkolde çözünebilen bileşenlerin izole edilmesi

5.4.2. Analize tabi tutulacak sentetik deterjandan 250 g alınır, 1250 ml etanol içine ilave edilir, karışım kaynama noktasına kadar ısıtılır ve sürekli karıştırılmak suretiyle bir saat müddetle

geri soğutucu altında kaynatma işlemine devam edilir. Sıcak alkollü çözelti, sıcaklığı 50 °C'de tutulan kaba gözenekli nuçe hunisinden hızla süzülür. Balon ve nuçe hunisi yaklaşık 200 ml sıcak etanol ile yıkanır. Yıkama sıvıları da süzütünün olduğu nuçe erleninde toplanır.

Krem veya sıvı haldeki ürünlerin analizinde, numunede 25 g'dan fazla anyonik yüzey aktif madde ve 35 g'dan fazla sabun bulunmamasına dikkat edilmelidir. Tartılmış numune kuruluğa kadar buharlaştırılır. Kalıntı 500 ml etanol içinde çözülür ve yukarıda belirtilen işlemler uygulanır.

Yoğunluğu düşük olan toz deterjanlar (<300 g/L) için etanol oranı 20:1 düzeyinde ayarlanır.

Etanollü süzüntü, tercihen bir döner kurutucu ile tamamen kuruluğa kadar buharlaştırılır. Daha fazla miktarda ekstrakt elde edilmesi gerekiyorsa, bu işlem tekrarlanır. Kalıntı, 5000 ml izopropanol/su karışımında çözülür.

#### 5.4.3. İyon değiştirici kolonlarının hazırlanması

##### KATYON DEĞİŞTİRİCİ KOLON

600 ml kation değiştirici reçine (5.3.5) 3000 ml'lik behere alınır ve üzerine 2000 ml hidroklorik asit (5.3.7) ilâve edilir. Ara sıra karıştırılarak en az 2 saat beklenir.

Asit boşaltılır ve reçine deiyonize su ile kolona (5.3.11) alınır. Kolonun, cam pamuktan yapılmış bir tapası bulunmalıdır. Kolon 10-30 ml/dakika akış hızı ile kolondan alınan sıvıda (eluat) klorür iyonları bulunmayınca kadar, deiyonize su ile yıkanır.

2000 ml izopropanol/su karışımı (5.3.3) 10-30 ml/dakika akış hızı ile kolondan geçirilir. Değiştirici kolon, bu işlemden sonra kullanıma hazır hale gelir.

##### ANYON DEĞİŞTİRİCİ KOLON

600 ml anyon değiştirici reçine (5.3.6) bir behere alınır ve üzerine 2000 ml deiyonize su ilâve edilir. Reçinenin şişmesi için en az 2 saat beklenir. Reçine deiyonize su ile kolona aktarılır. Kolonun, cam pamuktan yapılmış bir tapası bulunmalıdır.

Kolon, klorür iyonları tamamen uzaklaştırılıncaya kadar 0,3 M amonyum bikarbonat çözeltisi (5.3.4) ile yıkanır. Bu işlem yaklaşık 5000 ml çözelti kullanılmasını gerektirir. Kolon, 2000 ml deiyonize su ile tekrar yıkanır.

2000 ml izopropanol/su karışımı (5.3.3) 10-30 ml/dakika akış hızı ile kolondan geçirilir. Bu işlemden sonra kolon OH formundadır ve kullanıma hazır hale gelir.

#### 5.4.4. İyon değiştirme işlemi

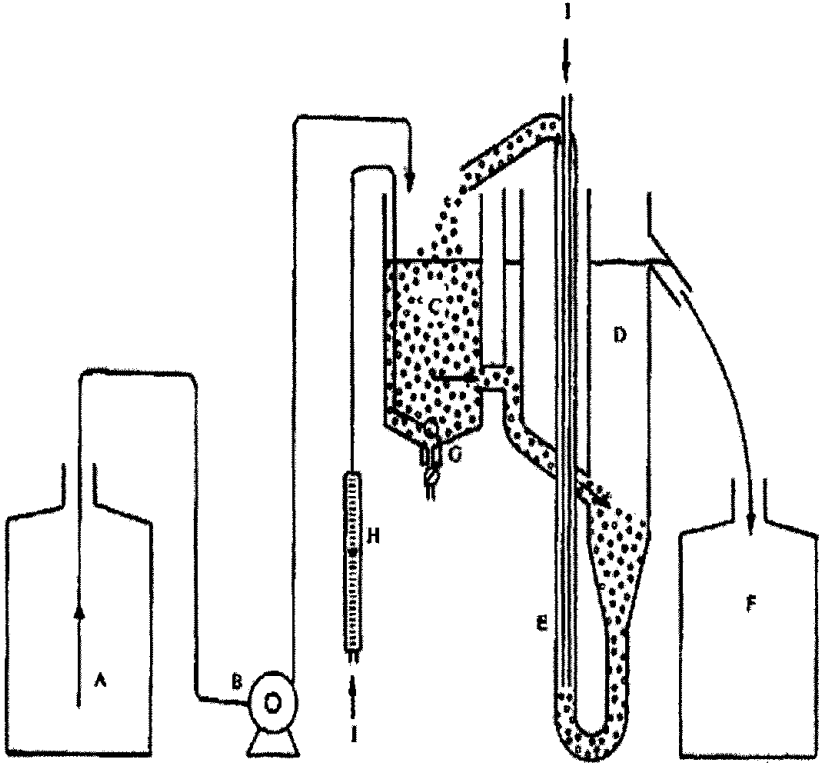
Kation değiştirme kolonu anyon değiştirme kolonunun üstünde olacak şekilde, değiştirme kolonları birbirine bağlanır. Kolonlar, termostat kontrollü olarak 50 °C'ye ısıtılır. 5.4.2'de elde edilen çözeltinin 5000 ml'si 60 °C'ye ısıtılır ve daha sonra 20 ml/dakika akış hızı ile kolonlardan geçirilir. Kolonlar 1000 ml sıcak izopropanol/ su karışımı (5.3.3) ile yıkanır.

Noniyonik yüzey aktif maddelerin elde edilebilmesi için, süzüntü ve yıkama sıvıları toplanır ve tercihen döner kurutucu ile kuruluğa kadar buharlaştırılır. BiAS muhtevası elde edilen kalıntıdadır. Belirli bir hacim elde edilinceye kadar kalıntıya deiyonize su ilave edilir ve BiAS muhtevası oluşan yeni çözeltide (aliquot) içinde tayin edilir. Bu çözelti, biyolojik parçalanabilirlik deneylerinde noniyonik yüzey aktif madde standart çözeltisi olarak kullanılır. Çözelti, 5 °C'nin altında muhafaza edilmelidir.

#### 5.4.5. İyon deęiřtirici reęinelerin rejenerasyonu Kasyon deęiřtirici kullanımdan sonra atılır.

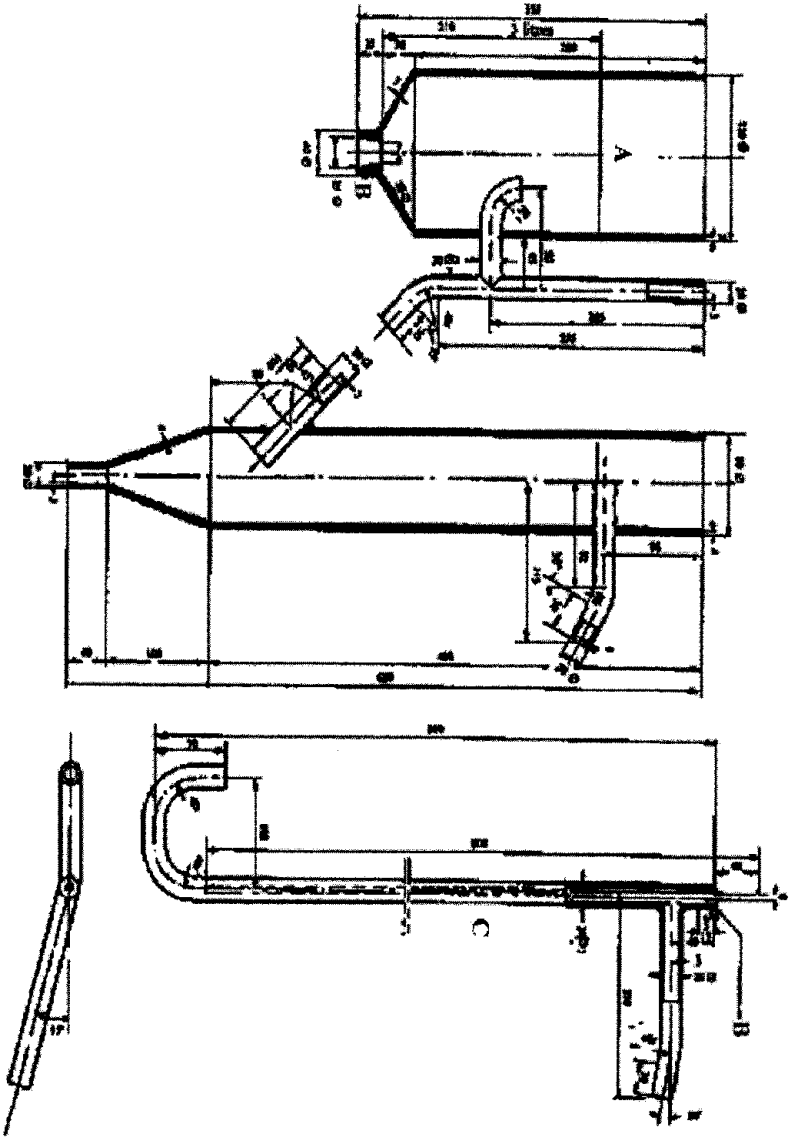
Anyon deęiřtirici reęine, kolondan alınan sıvıda (eluat) anyonik yzey aktif madde kalmayınca kadar (metilen mavisi), kolon iinden yaklaşık 10 ml/dakika akıř hızı ile yukarıdan ařaęıya doęru 5000-6000 ml amonyum bikarbonat zeltisi (5.3.4) geirilerek rejenere edilir. Son olarak, anyon deęiřtirici, yukarıdan ařaęıya doęru 2000 ml izopropanol/su karıřımı (5.3.3) geirilerek yıkanır. Bu iřlemden sonra, anyon deęiřtirici tekrar kullanıma hazır hale gelir.

Şekil-1:  
Aktif çamur tesisi: genel görünüm



- A: Sentetik Atık Su Deposu  
B: Besleme ayar pompası  
C: Havalandırma kabı (Üç litre kapasiteli)  
D: Çöktürme kabı  
E: Hava pompası  
F: İşlem Görmüş Su Deposu  
G: Sinterlenmiş havalandırıcı  
H: Hava akış ölçeri  
I: Hava

Şekil-2  
Aktif çamur tesisi: detay  
(Ölçüler milimetredir)



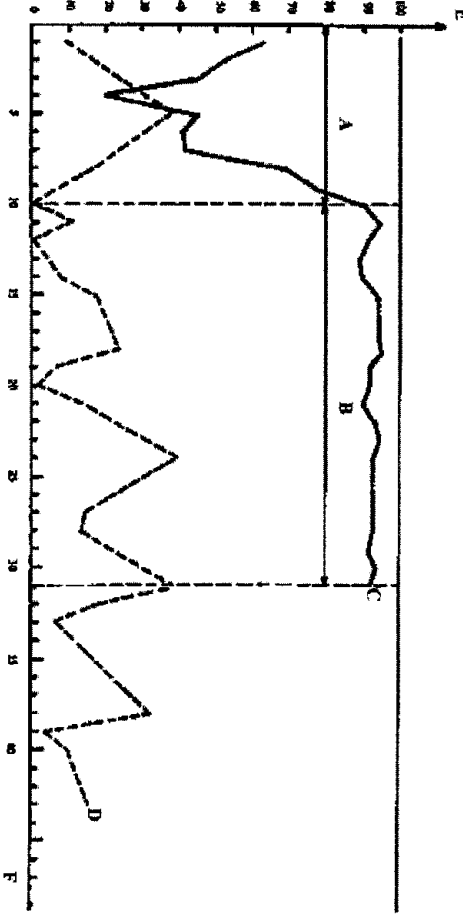
A: Sıvı seviyesi

B: Sert PVC

C: Cam ya da suya dayanıklı plastik sert PVC



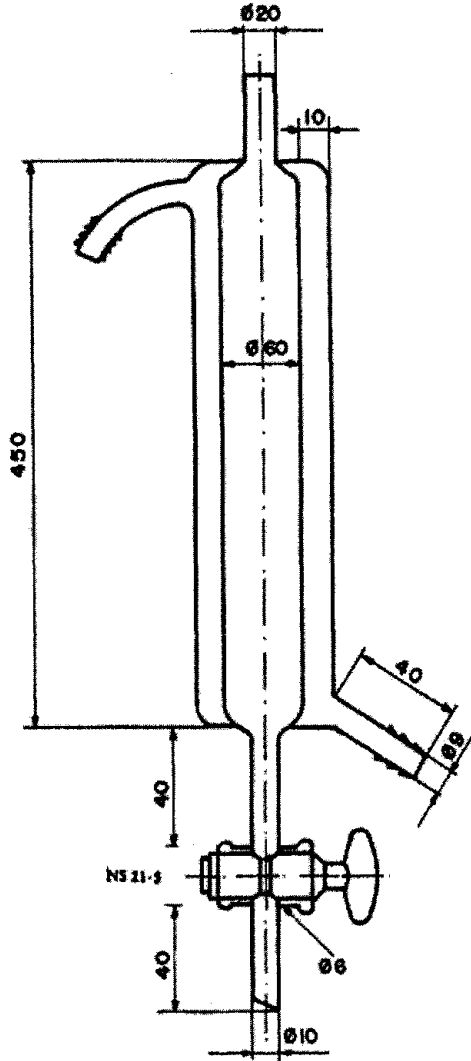
Şekil-3  
Biyolojik parçalanabilirliğin hesaplanması  
(doğrulama testi)



- A Ön işlem periyodu
- B Hesaplamanın yapıldığı periyot
- C Kolay parçalanabilir yüzey aktif madde
- D Zor parçalanabilir yüzey aktif madde
- E Biyolojik parçalanma(%)
- F Zaman (days)

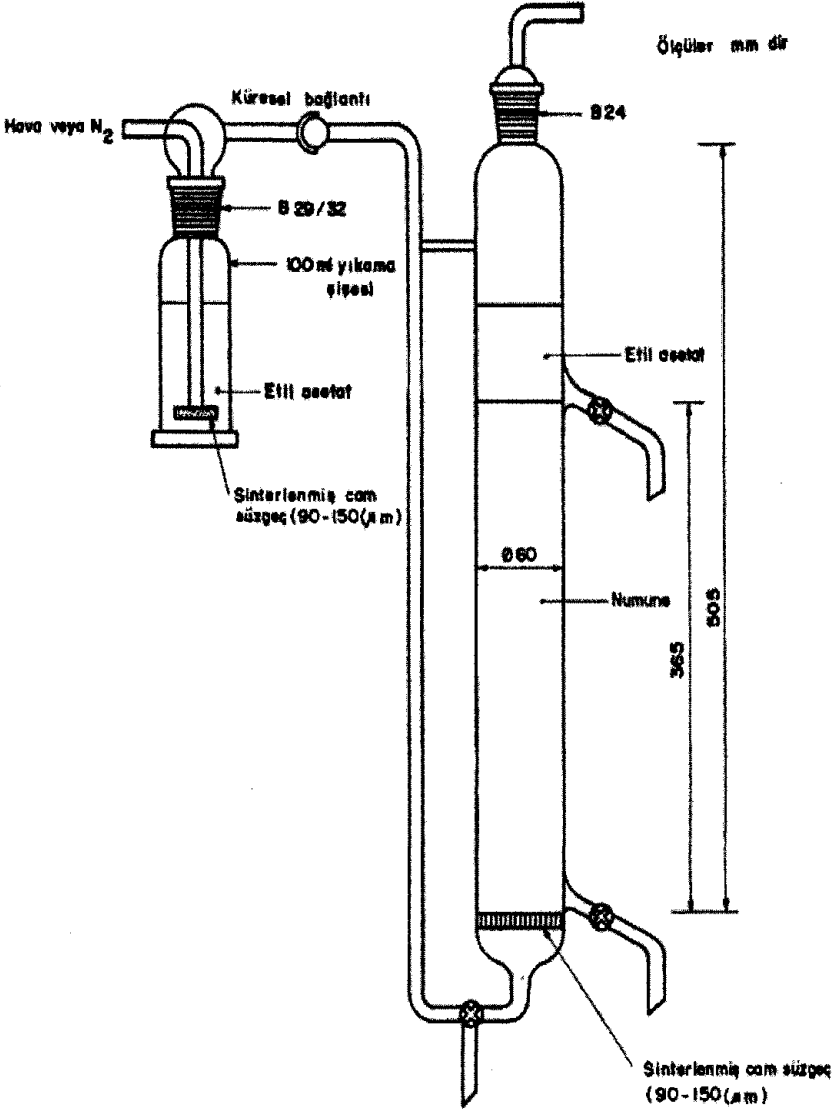
Şekil-4  
Isıtma ceketli iyon deęiřtirme kolonu

Ölçüler mm dir



Şekil 4 - Isıtma ceketli iyon deęiřtirme kolonu

Şekil-5  
Gaz ayırma cihazı



Şekil 5 - Gaz ayırma cihazı