

**22/5/2015 TARİHLİ VE 2015/7812 SAYILI
KARARNAMENİN EKİ**

KARAR

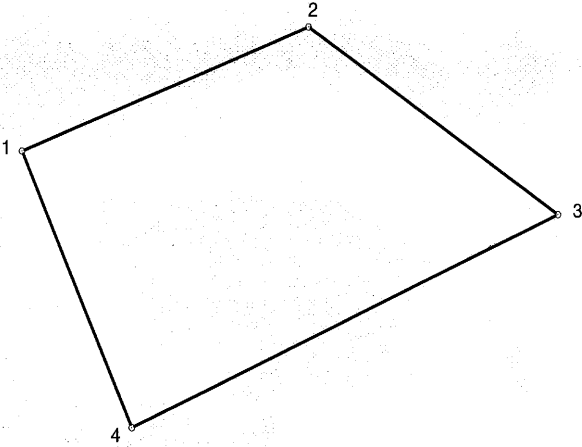
MADDE 1- (1) Kayseri İli, Kocasinan İlçesi, Sahabiye ve Fatih mahalleleri sınırları içerisinde bulunan ve ekli kroki ile listelerde sınır ve koordinatları gösterilen alanlar, kentsel dönüşüm ve gelişim proje alanı ilan edilmiştir.

(2) Birinci fıkra kapsamında ilan edilen kentsel dönüşüm ve gelişim proje alanları sınırları içerisinde yer alan ve harca esas değer üzerinden belediyelere devredilen Hazineye ait taşınmazlar, kentsel dönüşüm ve gelişim amacına yönelik imar planı ve uygulaması yapılmadan satılamaz.

MADDE 2- (1) Bu Karar yayımı tarihinde yürürlüğe girer.

MADDE 3- (1) Bu Karar hükümlerini Çevre ve Şehircilik Bakanı yürütür.

KAYSERİ İLİ KOCASINAN İLÇESİ
SAHABİYE - FATİH KENTSEL DÖNÜŞÜM
1.PROJE ALAN SINIRI



PROJE ALANI : 92.587,73 m²

KAYSERİ İLİ KOCASINAN İLÇESİ
SAHABİYE - FATİH KENTSEL DÖNÜŞÜM PROJESİ
1.PROJE ALAN SINIR KOORDİNATLARI

NoktaNo	Y	X
1	455012.762	4288726.438
2	455289.346	4288831.830
3	455529.874	4288672.316
4	455117.332	4288491.738

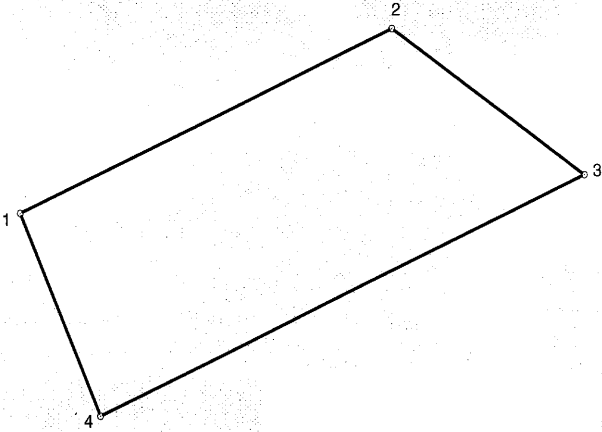
KOORDİNAT SİSTEMİ : ITRF96_2005

DİLİM ORTA MERİDYENİ : 36

3 DERECELİK DİLİMDE HAZIRLANMIŞTIR

KAYSERİ İLİ KOCASINAN İLÇESİ
SAHABİYE - FATİH KENTSEL DÖNÜŞÜM

2.PROJE ALAN SINIRI



PROJE ALANI : 112.274,57 m2

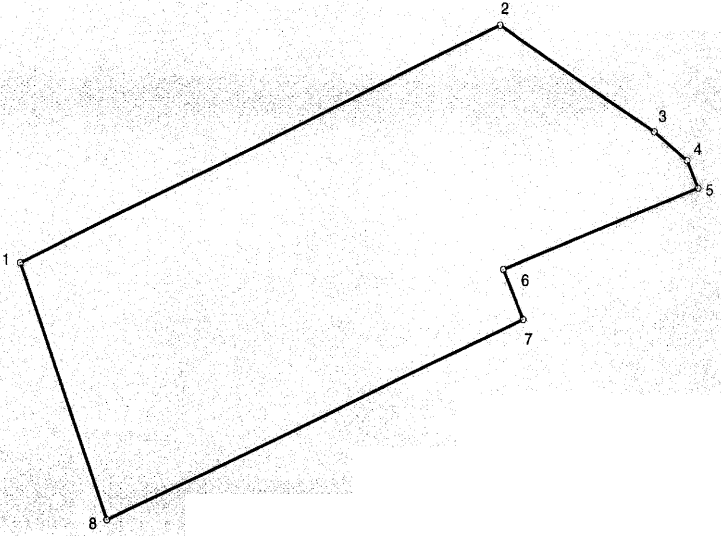
KAYSERİ İLİ KOCASINAN İLÇESİ
SAHABİYE - FATİH KENTSEL DÖNÜŞÜM PROJE ALAN
2.PROJE ALAN SINIR KOORDİNATLARI

NoktaNo	Y	X
1	455117.332	4288491.738
2	455529.874	4288672.316
3	455743.186	4288529.710
4	455205.501	4288293.847

KOORDİNAT SİSTEMİ : ITRF96_2005
DİLİM ORTA MERİDYENİ : 36
3 DERECELİK DİLİMDE HAZIRLANMIŞTIR

KAYSERİ İLİ KOCASINAN İLÇESİ
SAHABİYE - FATİH KENTSEL DÖNÜŞÜM

3.PROJE ALAN SINIRI



PROJE ALANI : 177.593,86 m2

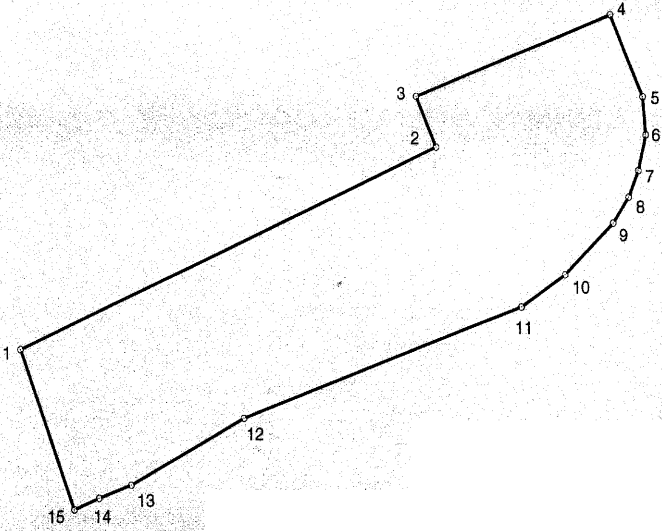
KAYSERİ İLİ KOCASINAN İLÇESİ
SAHABİYE - FATİH KENTSEL DÖNÜŞÜM PROJE ALAN
3.PROJE ALAN SINIR KOORDİNATLARI

NoktaNo	Y	X
1	455205.501	4288293.847
2	455743.186	4288529.710
3	455914.922	4288423.272
4	455950.910	4288394.503
5	455963.088	4288367.025
6	455745.201	4288286.006
7	455767.298	4288236.107
8	455301.535	4288037.475

KOORDİNAT SİSTEMİ : ITRF96_2005
DİLİM ORTA MERİDYENİ : 36
3 DERECELİK DİLİMDE HAZIRLANMIŞTIR

KAYSERİ İLİ KOCASINAN İLÇESİ
SAHABİYE - FATİH KENTSEL DÖNÜŞÜM

4.PROJE ALAN SINIRI



PROJE ALANI : 132.607,99 m²

KAYSERİ İLİ KOCASINAN İLÇESİ
SAHABIYE - FATİH KENTSEL DÖNÜŞÜM PROJE ALAN
4.PROJE ALAN SINIR KOORDİNATLARI

NoktaNo	Y	X
1	455301.535	4288037.475
2	455767.298	4288236.107
3	455745.201	4288286.006
4	455963.088	4288367.025
5	455999.079	4288285.821
6	456002.239	4288247.982
7	455993.912	4288212.583
8	455983.015	4288186.371
9	455965.149	4288160.698
10	455910.522	4288109.771
11	455861.606	4288078.010
12	455550.561	4287969.109
13	455424.604	4287903.278
14	455388.722	4287890.304
15	455360.909	4287878.975

KOORDİNAT SİSTEMİ : ITRF96_2005
DİLİM ORTA MERİDYENİ : 36
3 DERECELİK DİLİMDE HAZIRLANMIŞTIR