

## Karar Sayısı : 2017/10743

4 Nisan 2014 tarihinde Selanik'te imzalanan ve 8/6/2017 tarihli ve 7032 sayılı Kanunla onaylanması uygun bulunan ekli "Türkiye Cumhuriyeti Hükümeti ile Yunanistan Cumhuriyeti Hükümeti Arasında İpsala-Kipi Sınır Geçiş Bölgesinde İki Ülke Arasında İkinci Bir Karayolu Sınır Geçiş Köprüsünün Konumunun ve Üzerinden Geçecek Sınır Hattının Belirlenmesine İlişkin Protokol"ün onaylanması; Dışişleri Bakanlığının 17/7/2017 tarihli ve 12596911 sayılı yazısı üzerine, 31/5/1963 tarihli ve 244 sayılı Kanunun 3 üncü maddesine göre, Bakanlar Kurulu'na 15/8/2017 tarihinde kararlaştırılmıştır.

**Recep Tayyip ERDOĞAN**  
CUMHURBAŞKANI

Binali YILDIRIM

Başbakan

B. BOZDAĞ

Başbakan Yardımcısı

M. ŞİMŞEK

Başbakan Yardımcısı

F. IŞIK

Başbakan Yardımcısı

R. AKDAĞ

Başbakan Yardımcısı

H. ÇAVUŞOĞLU

Başbakan Yardımcısı

A. GÜL

Adalet Bakanı

F. B. SAYAN KAYA

Aile ve Sosyal Politikalar Bakanı

Ö. ÇELİK

Avrupa Birliği Bakanı

F. ÖZLÜ

Bilim, Sanayi ve Teknoloji Bakanı

J. SARIEROĞLU

Çalışma ve Sosyal Güvenlik Bakanı

M. ÖZHASEKİ

Çevre ve Şehircilik Bakanı

M. ÇAVUŞOĞLU

Dışişleri Bakanı

N. ZEYBEKÇİ

Ekonomi Bakanı

B. ALBAYRAK

Enerji ve Tabii Kaynaklar Bakanı

O. A. BAK

Gençlik ve Spor Bakanı

A. E. FAKIBABA

Gıda, Tarım ve Hayvancılık Bakanı

B. TÜFENKÇİ

Gümrük ve Ticaret Bakanı

S. SOYLU

İçişleri Bakanı

L. ELVAN

Kalkınma Bakanı

N. KURTULMUŞ

Kültür ve Turizm Bakanı

N. AĞBAL

Maliye Bakanı

İ. YILMAZ

Milli Eğitim Bakanı

N. CANİKLİ

Milli Savunma Bakanı

V. EROĞLU

Orman ve Su İşleri Bakanı

A. DEMİRCAN

Sağlık Bakanı

A. ARSLAN

Ulaştırma, Denizcilik ve Haberleşme Bakanı

# TÜRKİYE CUMHURİYETİ HÜKÜMETİ İLE YUNANİSTAN CUMHURİYETİ HÜKÜMETİ ARASINDA İPSALA-KİPİ SINIR GEÇİŞ BÖLGESİNDE İKİ ÜLKE ARASINDA İKİNCİ BİR KARAYOLU SINIR GEÇİŞ KÖPRÜSÜNÜN KONUMUNUN VE ÜZERİNDEN GEÇECEK SINIR HATTININ BELİRLENMESİNE İLİŞKİN PROTOKOL

Türkiye Cumhuriyeti Hükümeti ile Yunanistan Cumhuriyeti Hükümeti (bundan böyle "Taraflar" olarak anılacaktır);

Türkiye Cumhuriyeti Hükümeti ile Yunanistan Cumhuriyeti Hükümeti arasında İpsala – Kipi Sınır Bölgesinde iki ülke arasında İkinci Sınır Geçiş Köprüsünün yapılmasına ilişkin olarak İstanbul'da 10 Haziran 2006 tarihinde imzalanan Anlaşmanın 4. Maddesi uyarınca;

Aşağıdaki şekilde anlaşmaya varmışlardır:

## Madde 1

1- İpsala – Kipi Sınır Bölgesinde iki ülke arasındaki İkinci Sınır Geçiş Köprüsünün tam yerini gösterir ekteki harita ve köprü planında yer aldığı üzere köprü mevcut köprü'nün güneyinde 7,5 metre tam açıklıkta yapılacaktır.

2-Yapılan topografik ölçümler sonucunda 3 Kasım 1926 tarihinde imzalanan Türk – Yunan sınırının çizilmesine yönelik Protokolün Komisyon kararları kısmında belirtilen sınır çizgileri uygulanmak suretiyle sınır geçiş naktasındaki ikinci köprü'nün çizgileri belirlenmiştir. Bu açıdan bakıldığında, yukarıda belirtilen Protokole göre çizilen sınırla yer tayin edilen mevcut köprü dikkate alınmıştır.

3-İkinci köprü'nün sınır çizgilerinin kenar noktaları aşağıdaki gibidir:

BR03:E442738.967, N4532380.425, BR04:E442716.468, N4532362.604 (Referans Sistem: ETRS89, Çerçeve: ETRF2000; Dönem: 2012,60 UTM, Z35 N) ve köprü'nün tam yerini gösterir ekteki harita ve köprü planında yer aldığı şekildedir. Sınır çizgisi 3 Kasım 1926 tarihinde imzalanan Türk – Yunan sınırının çizilmesine yönelik Protokolün Komisyon kararları kısmında belirtilen sınır çizgileri ile 24 Temmuz 1923 tarihinde imzalanan Lozan Barış Anlaşması temel alınarak yapılmıştır.

4-Köprü'nün yapımının tamamlanması üzerine JPMC 3. Paragrafta belirtilen koordinatlar ile yapımı tamamlanan köprü'nün tam yeri dikkate alınmak suretiyle köprü'nün sınır çizgileri yerinde tayin edilip çizilecektir. Sınır çizgilerini teyit eden ve üzerinde mutabık kalınan tutanaklar JPMC heyetlerinin başkanları tarafından imza altına alınacaktır.

## Madde 2

İkinci köprü'nün tam yerini gösterir ekteki harita ile ikinci sınır geçiş köprüsünün sınır çizgilerini gösterir plan bu Protokolün ayrılmaz bir parçasını oluşturacaktır.

### Madde 3

Bu Protokol tarafların yasal prosedürlerin tamamlandığına dair diplomatik kanallarla birbirlerini haberdar etmiş olduğu en son yazışmanın ellerine geçtiği tarihten itibaren yürürlük kazanacaktır.

Selanik'te 4 Nisan 2014 tarihinde İngilizce iki asıl nüsha olarak tanzim edilmiştir.

Türkiye Cumhuriyeti Hükümeti adına

Yunanistan Cumhuriyeti Hükümeti adına

M. Habib SOLUK

Müsteşar

Ulaştırma, Denizcilik ve Haberleşme Bakanlığı

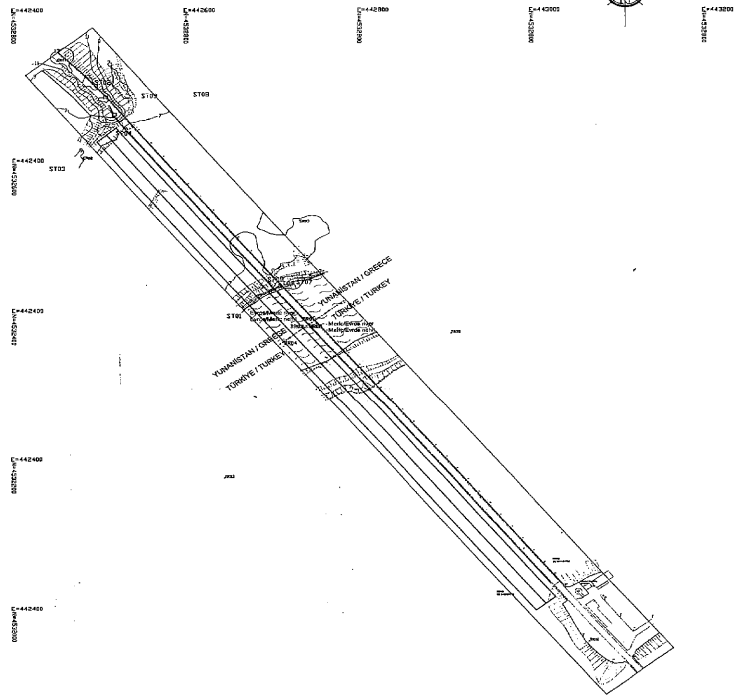
Stratos SIMOPOULOS

Bayındırlık İşleri Genel Sekreteri

Altyapı, Ulaştırma ve Şebekeler Bakanlığı

Integral part of the Protocol concerning the location of and the border line to the section between Turkey and Greece.   
 M. YAKAR SAĞAR, 3. Şubat 2015  
 10.11.2014

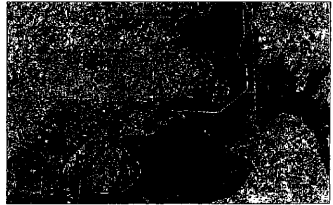
JOINT PLANNING AND MONITORING PROJECT COMMITTEE (JMPC) FOR THE PLACEMENT OF THE NEW BORDER BRIDGE KIZIL-IPISALA  
 İPISALA - KIZIL YENİ SINIR KÖPRÜSÜ YERLEŞTİRİLMESİ İÇİN ORTAK PLANLAMA VE İZLEME PROJESİ KOMİTESİ (ÇPİPK)



MAP INDICATING THE PLACEMENT OF THE NEW KIZIL-IPISALA BORDER BRIDGE AND THE BORDER LINE ON IT ACCORDING TO THE AGREEMENT BETWEEN THE GOVERNMENT OF THE REPUBLIC OF TURKEY AND THE GOVERNMENT OF THE REPUBLIC OF GREECE CONCERNING THE LOCATION OF AND THE BORDER LINE TO THE SECTION BETWEEN TURKEY AND GREECE. THE AGREEMENT IS DATED 10.11.2014 AND IS IN FORCE SINCE 19.01.2015 IN ISTANBUL AND THE AGREED MINUTES OF THE SUB-COMMITTEE OF THE JMPC, KIZIL-IPISALA, 13.04.2015

TÜRKİYE GÜMRÜK MÜHÜRLEME BİRİMİ İLE YUNANİSTAN GÜMRÜK İSTİSNAI İPISALA - KIZIL SINIR KÖPRÜSÜNDE BAĞLI OLAN ALANINDA İNCELEME İNŞAATİ GEREĞİ KÖPRÜSÜNÜN YAPIMI İLE İLGİLİ OLARAK 2014 YILINDA 10.11.2014 TARİHİNDE İMZA YAPILAN BÖLGE SINIR ALANINA İLİŞKİN 13.04.2015 TARİHİNDE İPISALA - KIZIL ÖZGÜMLÜ KÖPRÜSÜ YERLEŞTİRİLMESİ DEĞERİNDE MÜHÜRLEME İZİNİ ALAN ALANINA İLİŞKİN İPISALA - KIZIL ÖZGÜMLÜ KÖPRÜSÜ VE SINIR GÖRÜŞÜ ÇİZİMİ SİMLERİN GÖSTERİLMESİ HAKINDA

APPROXIMATE LOCATION INDEX  
 YAKLAŞIK YER GÖSTERİMİ



LEGEND AKIŞLAMA	SPICE COORDINATES NİTELİKSİZ DEĞERLER
TOPOGRAPHY	0101 E=442463.204
BOUNDARY	0102 N=4532735.478
BOUNDARY	0103 E=442484.282
BOUNDARY	0104 N=4532605.253
BOUNDARY	0105 E=442735.012
BOUNDARY	0106 N=4532625.530
BOUNDARY	0107 E=443072.755
BOUNDARY	0108 N=4531958.547
BOUNDARY	0109 E=442911.173
BOUNDARY	0110 N=4532373.634
BOUNDARY	0111 E=442948.866
BOUNDARY	0112 N=4532177.721
BOUNDARY	0113 E=442751.688
BOUNDARY	0114 N=4532360.503
BOUNDARY	0115 E=442745.727
BOUNDARY	0116 N=4532385.779
BOUNDARY	0117 E=442758.957
BOUNDARY	0118 N=4532380.425
BOUNDARY	0119 E=442716.688
BOUNDARY	0120 N=4532362.604

VALIDATED BY THE PRESIDENT OF JMPC  
 ÇPİPK BAŞBAŞI VE SAKAĞI  
 ÇPİPK BAŞBAŞI VE SAKAĞI

DESIGNED BY THE SUB-COMMITTEE OF JMPC  
 ÖZGÜMLÜ KÖPRÜSÜ YERLEŞTİRİLMESİ İÇİN ORTAK PLANLAMA VE İZLEME PROJESİ

SCALE 1:2000  
 SHEET NO. 001  
 REFERENCE SYSTEM: ETRF89  
 FRAME: UTM ZONE 38N  
 DATUM: ITRF2000  
 PROJECTION: UTM ZONE 38N (NAD83)  
 CRITERIA: ITRF2000  
 METHOD OF MEASUREMENTS: GPS  
 CUSTOM HEIGHT: 1000

İPISALA - KIZIL YENİ SINIR KÖPRÜSÜ YERLEŞTİRİLMESİ İÇİN ORTAK PLANLAMA VE İZLEME PROJESİ KOMİTESİ (ÇPİPK) BAŞBAŞI VE SAKAĞI

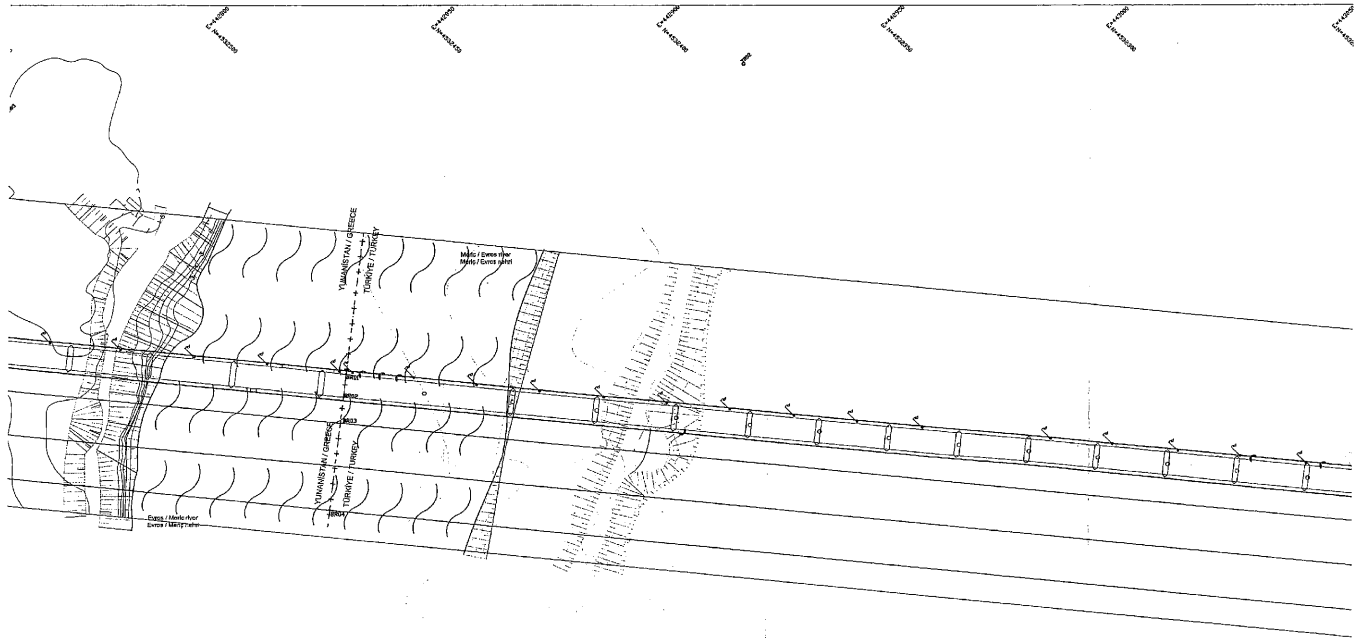
İPISALA - KIZIL YENİ SINIR KÖPRÜSÜ YERLEŞTİRİLMESİ İÇİN ORTAK PLANLAMA VE İZLEME PROJESİ KOMİTESİ (ÇPİPK) BAŞBAŞI VE SAKAĞI

İPISALA - KIZIL YENİ SINIR KÖPRÜSÜ YERLEŞTİRİLMESİ İÇİN ORTAK PLANLAMA VE İZLEME PROJESİ KOMİTESİ (ÇPİPK) BAŞBAŞI VE SAKAĞI

THE BRIDGE LINE HAS BEEN APPROVED ACCORDING TO THE PROTOCOL OF COORDINATING OF COORDINATES OF THE COMMITTEE FOR THE DELIMITATION OF THE GREEK-TURKISH BORDER, SIGNED ON NOVEMBER 3, 1994 AND BASED ON THE CAUSALITY THEORY OF POSSE NON TURBY. BORDUR GİZLİSİ, 1994

SINIR ÇİZİMİ TÜRKİYE GÜMRÜK MÜHÜRLEME BİRİMİ İLE BULGARİYE HANGARI İÇİN TAYINILAN ALANINLA İLGİLİ PROSEDÜR VE 24 TEMMUZ 1993 TARİHİNDE TÜRKİYE İLE BULGARİYE İÇİN KIZIL-IPISALA SINIR ALANINA İLİŞKİN GÖRÜŞÜMÜZDÜR.





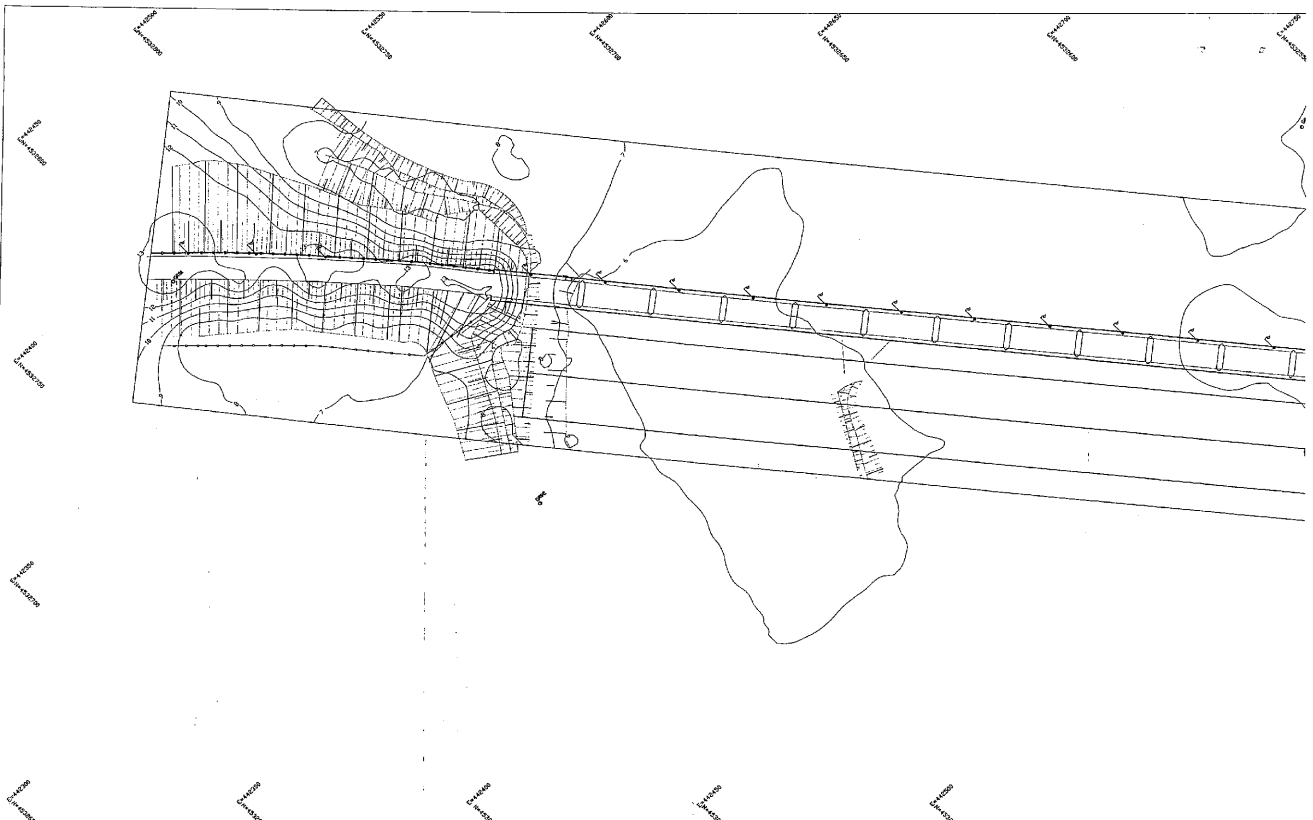
İMZA VE MÜHÜR  
BAŞKANININ İMZA VE MÜHÜRÜ

İMZA VE MÜHÜR  
BAŞKANININ İMZA VE MÜHÜRÜ

İMZA VE MÜHÜR  
BAŞKANININ İMZA VE MÜHÜRÜ

İMZA VE MÜHÜR  
BAŞKANININ İMZA VE MÜHÜRÜ

İMZA VE MÜHÜR  
BAŞKANININ İMZA VE MÜHÜRÜ



Integral part of the Protocol concerning the  
 location of and the border line on the  
 second border crossing road bridge  
 between Turkey and Greece in the area  
 of the Kipari - Kip border crossing 4/4/24  
 M. Hacıoğlu  
 S. AYOPOULOS

İsmail - Kip sınır geçişi ile ilgili Türkiye ve Yunanistan  
 arasındaki ikinci sınır geçişi köprüsünün sınır çizgileri ve  
 yol ile ilgili koordinatları sisteminde bir parçası  
 çizimdir.

04.04.2014 tarihinde emyolun planına katılmıştır.  
 İngilizce - TBK'ye teknikte revizyon yapılmıştır. 09.01.2015



PROTOCOL  
BETWEEN THE GOVERNMENT OF THE REPUBLIC OF TURKEY  
AND  
THE GOVERNMENT OF THE HELLENIC REPUBLIC  
CONCERNING THE LOCATION OF AND THE BORDER LINE  
ON THE SECOND BORDER CROSSING ROAD BRIDGE  
BETWEEN THE TWO COUNTRIES  
IN THE AREA OF THE IPSALA- KIFI BORDER CROSSING

The Government of the Republic of Turkey and the Government of the Hellenic Republic (hereinafter referred to as the "Parties"),

Based on the article 4 of the Agreement between the Government of the Republic of Turkey and the Government of the Hellenic Republic for the Construction of a Second Border Crossing Road Bridge between the two Countries in the Area of the Ipsala-Kifi Border Crossing, done in Istanbul on June 10, 2006,

Have agreed as follows:

Article 1

1. The second border crossing road bridge between the two countries in the area of the Ipsala-Kifi Border Crossing shall be located at a clear distance of 7,5 meters south of the existing one as indicated in the annexed map illustrating its exact location as well as in the annexed plan of the bridge.
2. The border line on the second border crossing road bridge has been fixed by applying the border line of the Protocol of conclusions of the Committee for the delimitation of the Turkish-Greek borders, signed on November 3, 1926 as a result of topographic surveys. In that regard, the border line on the existing bridge which had also been fixed by applying the above-mentioned Protocol, has been taken into account.
3. The edges of the border line on the second road bridge are hereby fixed as follows:  
BR03: E442738.967, N4532380.425, BR04: E442716.468, N4532362.604 (reference system: ETRS89, Frame: ETRF2000, Epoch: 2012.60, UTM, Z35 N) and are indicated on the map illustrating its exact location as well as on the plan of the bridge. The border line has been depicted by applying the border line of the Protocol of Conclusions of the Committee for the Delimitation of the Turkish-Greek Borders, signed on November 3, 1926 and based on the Lausanne Treaty of Peace with Turkey, signed on July 24, 1923.
4. The JPMC shall, upon completion of the bridge, proceed with the in situ demarcation of the border line on the bridge based on the coordinates of paragraph 3 and the exact placement of the constructed bridge. Agreed minutes confirming the demarcation shall be signed by the Heads of the delegations to the JPMC.





#### Article 2

The annexed map illustrating the exact location of the second cross-border road bridge as well as the annexed plan of the second cross-border road bridge, illustrating also the border line on it, shall constitute integral parts of the present Protocol.

#### Article 3

This Protocol shall enter into force on the date of the receipt of the last written notification by which the Parties inform each other, through diplomatic channels, of the completion of their internal legal procedures required for its entry into force.

Done in Thessaloniki on April 4, 2014 in two original copies in the English language.

For the Government of the  
Republic of Turkey

For the Government of the  
Hellenic Republic

M. Habib SQLUK  
Undersecretary  
Ministry of Transport, Maritime  
Affairs and Communications

Stratos SIMOPOULOS  
Secretary General of Public Works  
Ministry of Infrastructure,  
Transport and Networks



**JOINT PLANNING AND MONITORING PROJECT COMMITTEE (JPMP) FOR THE PLACEMENT OF THE NEW BORDER BRIDGE KIFI-PSALA**

PLAN INDICATING THE PLACEMENT OF THE NEW KIFI-PSALA BORDER BRIDGE AND THE BORDER LINE ON IT ACCORDING TO THE AGREEMENT BETWEEN THE GOVERNMENT OF THE HELLENIC REPUBLIC AND THE GOVERNMENT OF THE REPUBLIC OF TURKEY FOR THE CONSTRUCTION OF A SECOND BORDER CROSSING ROAD BRIDGE BETWEEN THE TWO COUNTRIES IN THE AREA OF KIFI-PSALA BORDER CROSSING, SIGNED ON 10 JUNE IN ISTANBUL AND THE AGREED MINUTES OF THE SUB-COMMITTEE OF THE JPMC, SIGNED ON 1-3 AUG 2012 IN KIFI-PSALA

THE BORDER LINE HAS BEEN APPLIED ACCORDING TO THE PROTOCOL OF CONCLUSIONS OF THE COMMITTEE FOR THE DELIMITATION OF THE GREEK-TURKISH BORDERS, SIGNED ON NOVEMBER 3, 1923 AND BASED ON THE LAUSANNE TREATY OF PEACE WITH TURKEY, SIGNED ON JULY 24, 1923.

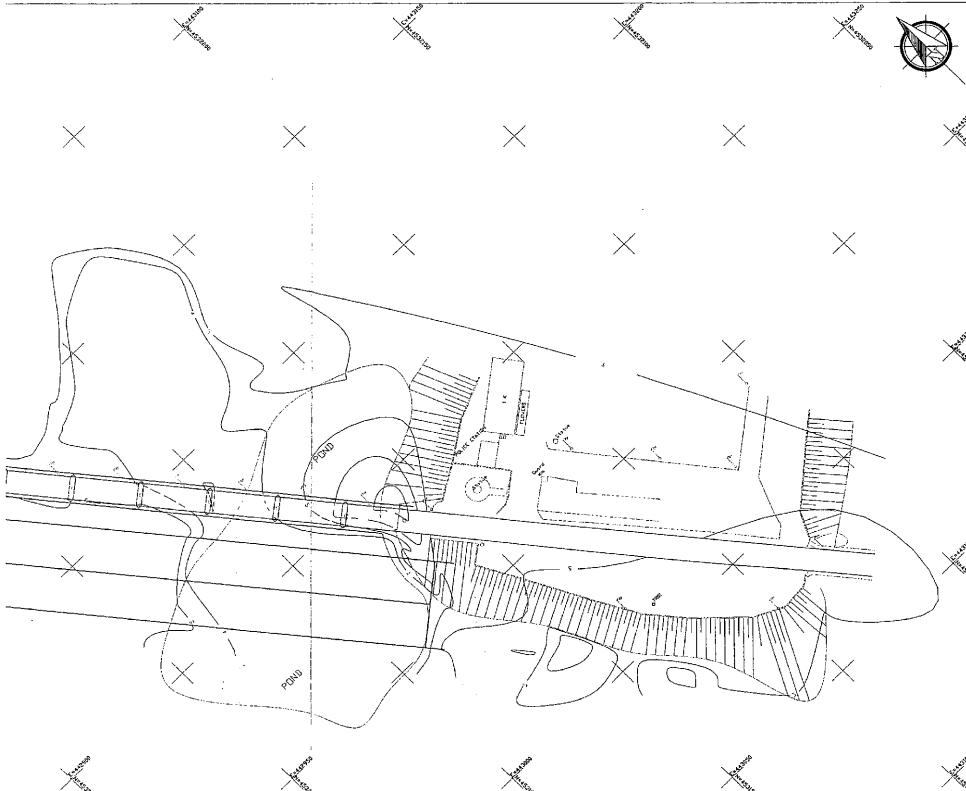
APPROXIMATE LOCATION RICEK



**LEGEND**

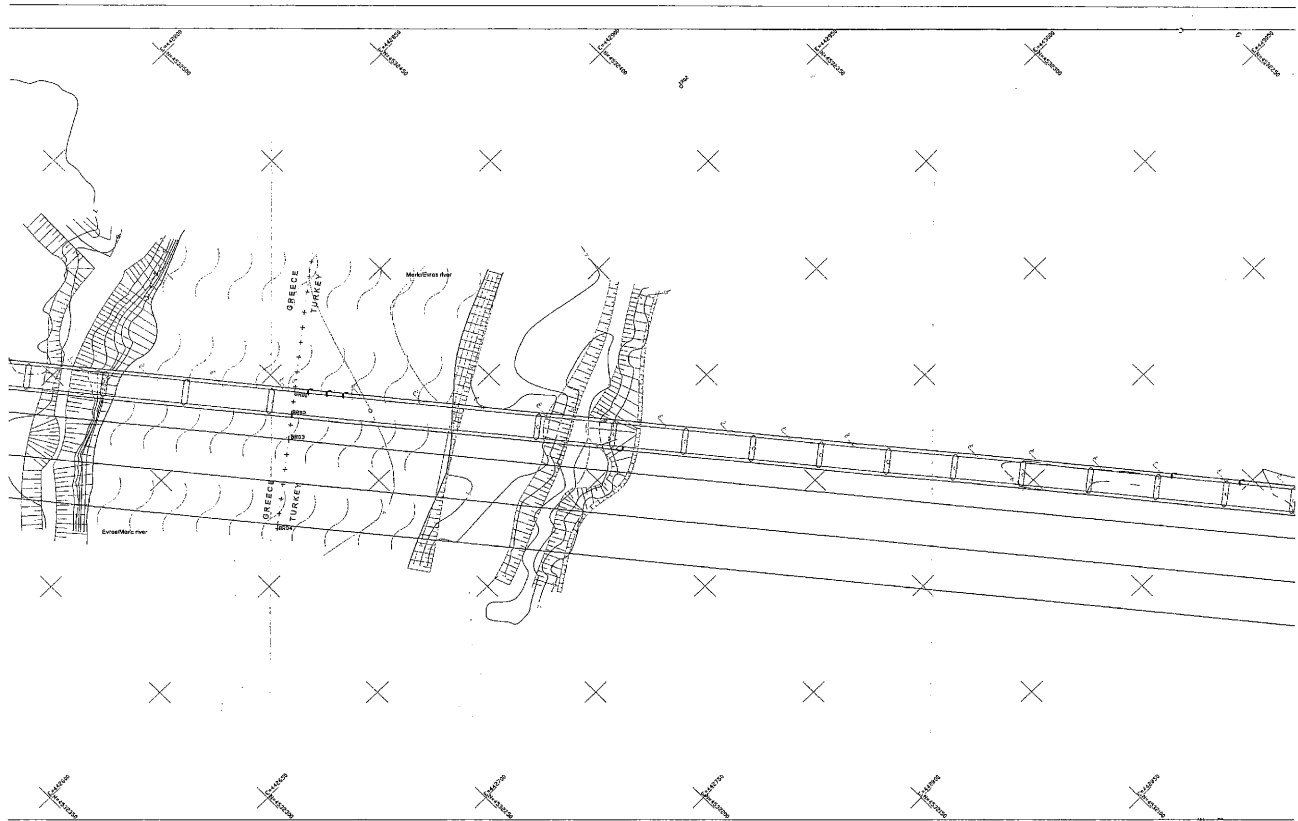
On-TO BORDER	+ + +	POINT COORDINATES
EXISTING BRIDGE	—	
EXISTING TARMAC ROAD	—	GR01 E=44243.206 N=433206.419
EXISTING GRAVEL ROAD	—	GR02 E=44104.392 N=433205.233
RIVER BANK (WATER LEVEL)	—	GR03 E=442755.052 N=433225.520
SLOPE	[Symbol]	TR01 E=44007.000 N=433207.000 E=44007.000 N=433207.000
BUILDING	[Symbol]	TR02 E=442543.846 N=433217.000
NEW BRIDGE	—	TR03 E=442543.846 N=433217.000
NEW ROAD	—	TR04 E=442543.846 N=433217.000
LAKE	[Symbol]	BR01 E=442543.846 N=433217.000
LIGHTS	[Symbol]	BR02 E=442543.846 N=433217.000
LOCAL NETWORK POINT	[Symbol]	BR04 E=442755.052 N=433225.520
BORDER POINT	[Symbol]	
MANHOLE	[Symbol]	
PIER	[Symbol]	
CONTOUR	[Symbol]	

SCALE: 1:500  
 REFERENCE SYSTEM  
 UTM ZONE  
 ELLIPSOID  
 DATUM  
 ELEVATION SYSTEM  
 DATUM  
 EPOCH OF MEASUREMENTS 2012



COMPILED BY THE SUB-COMMITTEE OF JPMP

- |                 |                         |                      |                  |   |                   |
|-----------------|-------------------------|----------------------|------------------|---|-------------------|
| HEAD (GR)       | EONATHA ODOSS S.A. (GR) | SURVEYOR (GR)        | HEAD (TR)        | GENERAL DIRECTORATE OF TURKISH HIGHWAY (TR) | SURVEYOR (TR)     |
|                 |                         |                      |                  |   |                   |
| Cengiz TSEBELIS | Mihail TSOTOGAS         | Nikolaos PAPAPOPOLOS | Fikret Sevil CAM | Tahsin HENGELNER                            | Mehmet KUCUKPOGLU |



VALIDATED BY  
THE PRESIDENTS OF JPMP

-THE-  
GREEK PRESIDENT  
OF JPMP  
  
Athanasios KARCIOGLU

-THE-  
TURKISH PRESIDENT  
OF JPMP  
  
Yusuf OZGUR

