

DEVLET MADALYA VE NİŞANLARI YÖNETMELİĞİNDE DEĞİŞİKLİK YAPILMASINA DAİR YÖNETMELİK

MADDE 1- 4/7/1988 tarihli ve 88/13039 sayılı Bakanlar Kurulu Kararı ile yürürlüğe konulan Devlet Madalya ve Nişanları Yönetmeliğinin 6 ncı maddesi aşağıdaki şekilde değiştirilmiştir.

“Madde 6 – Devlet nişanları ve verilme usulleri aşağıda gösterilmiştir.

A) Devlet Nişanı: Türkiye Cumhuriyeti ile mensup olduğu devlet arasında dostça ilişkilerin geliştirilmesini ve milletlerin birbirlerine yakınlaşmalarını sağlayan ülkelerin devlet başkanlarına verilen semboldür. Bu nişan Bakanlar Kurulu Kararı ve Cumhurbaşkanının tevcihi ile verilir.

Bu nişanın;

a- Uzun kenarı veya çapı 8,90 cm.dir.

b- Kompozisyonu altın ve gümüş olarak hazırlanır.

c- Kompozisyon merkezde altı köşe göbek içinde ay yıldız motifli (Ay yıldız 18 ayar yeşil altın) zeminde kırmızı, ay yıldızda beyaz mine, etrafında altı adet hilal üzeri kalem uygulamalı, hilallerin ortasından dışarı doğru şimşek kolları beyaz ve kırmızı mine uygulamalı, kolların uçlarındaki yine altı adet yıldız beyaz ve kırmızı mine uygulamalıdır. Yıldızlarda (18 ayar yeşil) altın kullanılır.

Bu nişana ait rozetin;

a- Şekli yatay dikdörtgen ve ebatları 3,40x1,67 cm.dir.

b- Etrafta gümüş (925 milyem) çerçeve kalem uygulanır. Zeminde Türk bayrağı motifli, ay yıldızın içinde beyaz dışında kırmızı mine uygulanır ve beyaz rodaj işlemi (rodyum kaplama) yapılır.

Ağırlık Değerleri;

a- Devlet Nişanı: 61,50 gr (925 milyem gümüş) 5,40 gr (750 milyem altın)

b- Bu nişana ait rozet: 7,15 gr (925 milyem gümüş)

(Devlet Nişanı ile buna ait rozetin şekli Ek-4’te gösterilmiştir.)

B) Cumhuriyet Nişanı: Türkiye Cumhuriyeti ile mensup olduğu devlet arasında dostça ilişkilerin geliştirilmesini, milletlerin birbirine yakınlaşmalarını sağlayan ülkelerin başbakanlarına, bakanlarına ve dış temsilcilik mensuplarına verilen semboldür. Bu nişan Bakanlar Kurulu Kararı ve Cumhurbaşkanının tevcihi ile verilir.

Bu nişanın;

a- Uzun kenarı veya çapı 7,65 cm.dir.

b- Gümüş (925 milyem) üzerine beyaz rodaj işlemi (rodyum kaplama) yapılır.

c- Kompozisyon üç katmandır.

d- Kompozisyonun her üç katmanında iki renk (beyaz, kırmızı) mine uygulanır.

e- Kompozisyon alt ve orta katmanları şimşek figür, üst parça yuvarlak formda ve ay yıldız (metalik gümüş) motifli bulunur.

Bu nişana ait rozetin:

a- Şekli Cumhuriyet Nişanının aynı fakat iki katmandan oluşur. Ölçüler 2,83 cm şimşek motiflidir. Birinci katman yuvarlak motif ve ay yıldız (metalik gümüş) figür uygulanır.

b- Gümüş (925 milyem) maden kullanılır ve beyaz rodaj işlemi (rodyum kaplama) yapılır.

Ağırlık Değerleri:

a- Cumhuriyet Nişanı: 72,60gr (925 milyem) gümüş

b- Bu nişana ait rozet: 5,90 gr (925 milyem) gümüş

(Cumhuriyet Nişanı ve buna ait rozetin şekli Ek-5'te gösterilmiştir.)

C) Liyakat Nişanı: İlim ve sanatta Türkiye Cumhuriyetinin uluslararası alanda tanıtılması ve yüceltilmesini sağlayan yabancı kişilere verilen semboldür. Bu nişan Dışişleri Bakanlığı ile Atatürk Kültür, Dil ve Tarih Yüksek Kurumu Yüksek Danışma Kurulunun görüşleri alınarak ilgili bakanın teklifi, Başbakanın onayı ile Cumhurbaşkanının tevcihi ile verilir.

Bu nişanın;

a- Uzun kenarı veya çapı 8,15 cm.dir.

b- Gümüş (925 milyem) üzerine beyaz rodaj işlemi (rodyum kaplama) yapılır.

c- Kompozisyon ay yıldızın merkezinde Cumhurbaşkanlığı Armasının ortasında bulunan onaltı kollu güneşin yerleştirilmesi ile tamamlanır.

d- Kompozisyon üç parçalı ve beyaz minelidir.

Bu nişana ait rozetin:

a- Şekli Cumhurbaşkanlığı Armasında bulunan on altı kollu güneşin aynısıdır.

b- Güneşin uzun kollarında kırmızı, kısa kollarında beyaz mine uygulanır.

c- Rozet gümüş (925 milyem) madenden üretilir ve beyaz rodaj işlemi (rodyum kaplama) yapılır.

Ağırlık Değerleri:

a- Liyakat Nişanı: 65,20 gr (925 milyem) gümüş

b- Bu nişana ait rozet: 3,13 gr (925 milyem) gümüş

(Liyakat Nişanı ve buna ait rozetin şekli Ek-6'da gösterilmiştir.)"

MADDE 2- Aynı Yönetmeliğin 22 nci maddesinin ikinci fıkrasının birinci cümlesi aşağıdaki şekilde değiştirilmiş ve beşinci fıkrasının sonuna aşağıdaki cümle eklenmiştir.

"Cumhurbaşkanının bizzat takacağı madalya ve nişanlar için düzenlenecek törenin yeri ve şekli Cumhurbaşkanlığı Genel Sekreterliğince tesbit edilir."

"İkinci fıkra hükmü saklıdır."

MADDE 3- Aynı Yönetmeliğin eki Ek-4, Ek-5 ve Ek-6 ekteki şekilde değiştirilmiştir.

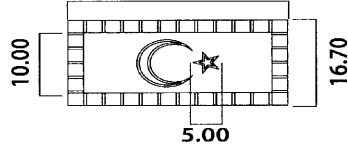
MADDE 4- Bu Yönetmelik yayımı tarihinde yürürlüğe girer.

MADDE 5- Bu Yönetmelik hükümlerini Bakanlar Kurulu yürütür.

TÜRKİYE CUMHURİYETİ DEVLET NİŞANI

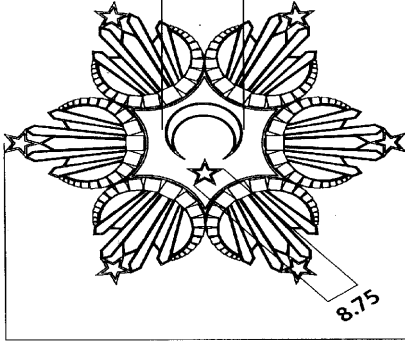
ROZET

34.00



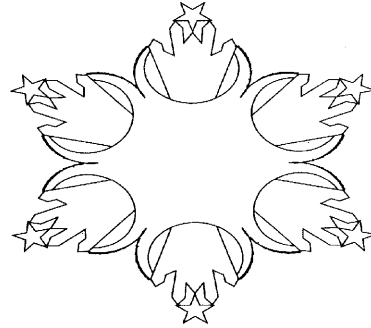
ÖNYÜZÜ

17.50



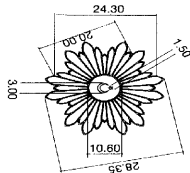
89.00

ARKA YÜZÜ

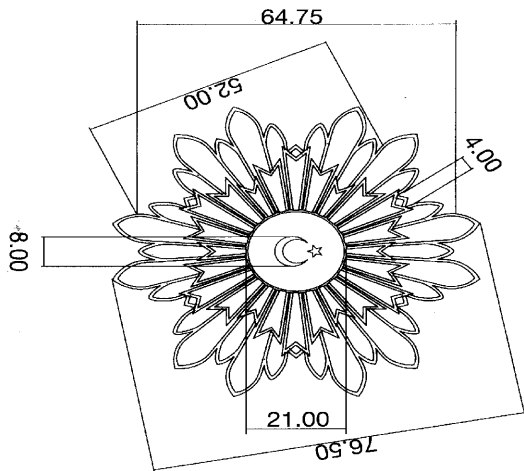


TÜRKİYE CUMHURİYETİ CUMHURİYET NİŞANI

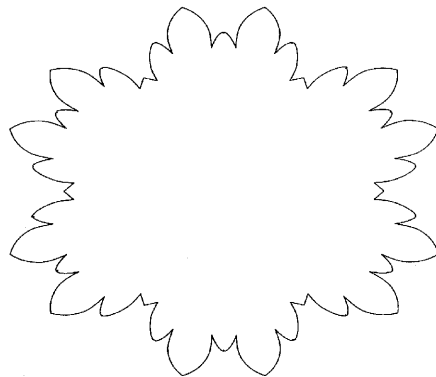
ROZET



ÖN YÜZÜ

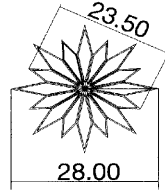


ARKA YÜZÜ

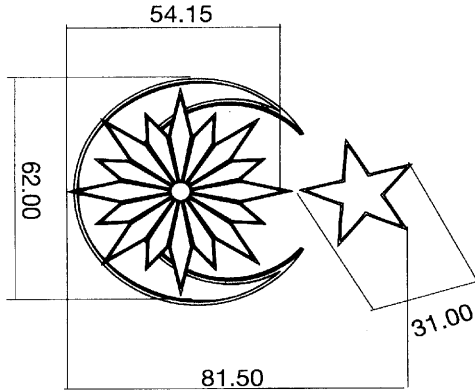


TÜRKİYE CUMHURİYETİ LİYAKAT NİŞANI

ROZET



ÖN YÜZÜ



ARKA YÜZÜ

